

Automatické závěsné zařízení

Objednací formulář



Dotaz

Objednávka

Zákazník: _____

Kontaktní partner: _____

PSČ / Místo: _____

Stát: _____

Výrobní č.: _____

Tel: _____

Počet kusů: _____

E-mail (Fax): _____

požadovaný termín dodání: _____

Spojka			Způsob ovládání:		Příslušenství:		Boční desky						
Ringfeder	K:	Typ:					Šířka bočních desek (B):	Free usable plate height (FH) / Height (H):	Gmax	Gmin			
Bez			AM/RL:		Sada kabelů		EDF250	350	415 / 500	255	245		
4040/G150 AM/RL	360		Palm		12m			455 / 540	295				
5050AM/RL	360		Duo		16m			495 / 580	300				
5055AS	360		C				EDF300	375	515 / 600	355	300		
5055AM/RL	360		Ventilový box		Bez				545 / 630	380			
5055AM/RL	360		Bez		Plech konektoru napájení				515 / 600	355			
			AS:				EDF350	400	545 / 630	380	380		
			Ovládání pákou		Ano				585 / 670	380			
			Bez		Ne				645 / 730	460			
								450	665 / 750	460			

Typ vozidla*: _____

Model*: _____

Rozměr:

LW: _____ mm

BH: _____ mm

RPH: _____ mm

SP: _____ mm

A1: _____ mm

A2: _____ mm

Charakteristika kombinace vozidel:

Hodnota D: _____ kN

Hodnota Dc: _____ kN

Hodnota V: _____ kN

Zatížení na spojce tažného zařízení (S) _____ kg

Vrtací šablona pro upevnění rámu se dodává na vyžádání za příplatek.

UK*: _____ mm

Náčrtek nebo výkres podvozku přiložen!

*Povinné údaje při žádosti o vrtací šablonu!

Montáž: Standardní jako na obrázku

Boční deska otočena o 180°

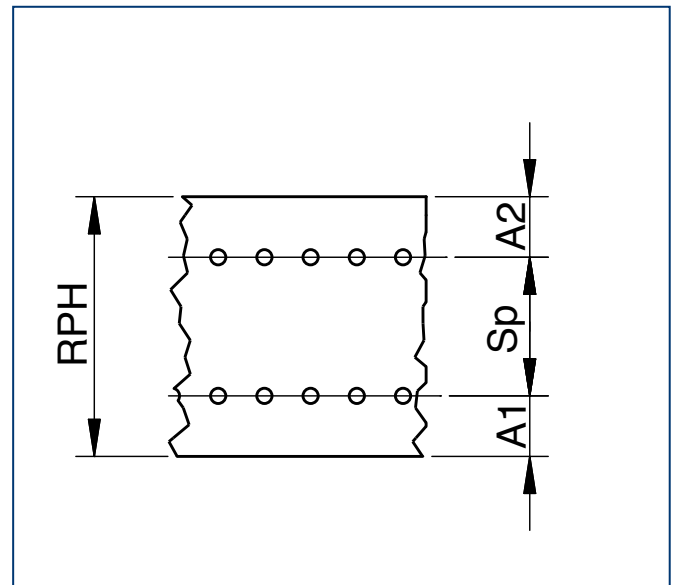
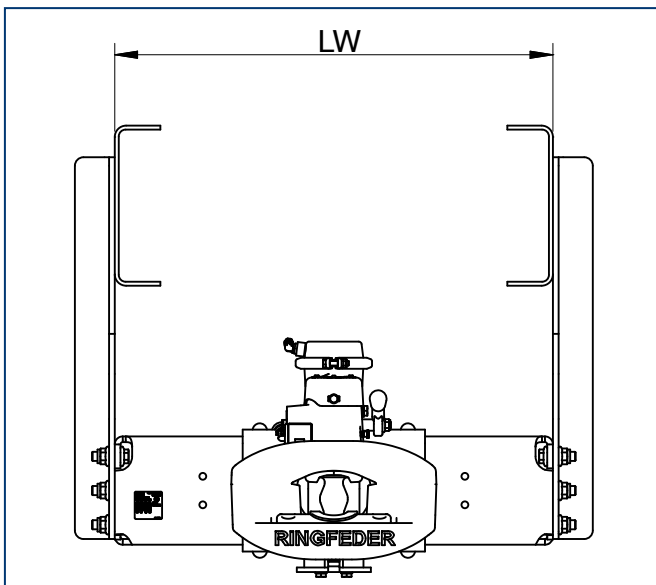
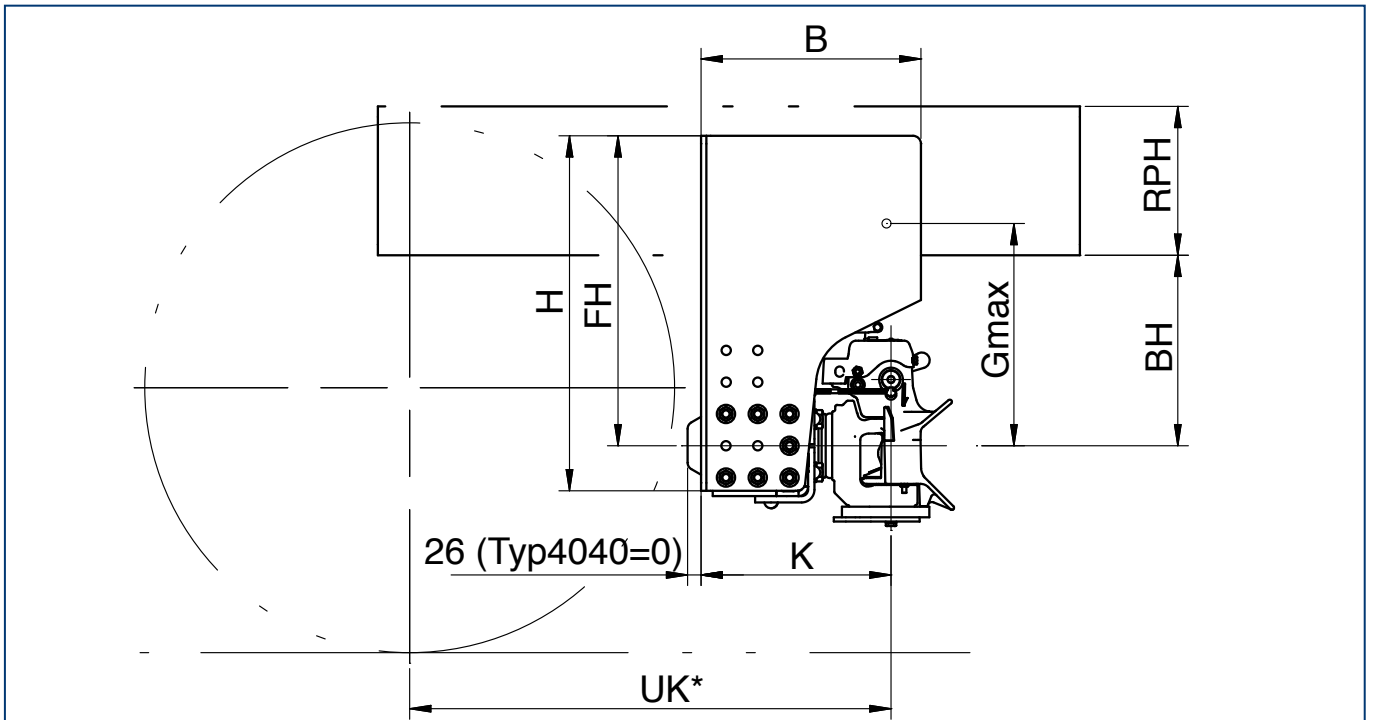
Nenamontováno



Vlastní odpovědnost výrobce vozidla nebo koncového spotřebitele:

Při montáži se musí dodržovat platné zákonné předpisy krajiny, ve které se zařízení uvádí do oběhu, montážní předpisy příslušného výrobce vozidla a montážní a provozní návod výše uvedených zařízení.

Technické informace strana 2



Technické změny vyhrazeny · 01/2016