

Zapytanie

Zamówienie

Klient: _____

Osoba kontaktowa: _____

Kod pocztowy / miejscowość: _____

Kraj: _____

Nr komisji: _____

Tel: _____

Ilość sztuk: _____

E-mail (Faks): _____

Preferowany termin dostawy: _____

Sprzęg			Sposób uruchamiania:		Akcesoria:		Płyty boczne					
Ringfeder	K:	Typ:					szerokość płyt bocznych (B):	wolna użytkowa wysokość płyty (FH) / wysokość płyt bocznych (H):	Gmax	Gmin		
brak			AM/RL:		Zestaw kabli		EDF250	350	415 / 500	255	245	
4040/G150 AM/RL	360		Palm		12m				455 / 540	295		
5050AM/RL	360		Duo		16m				495 / 580	300		
5055AS	360		C				EDF300	375	515 / 600	355	300	
			skrzynka na zawory			brak			545 / 630	380		
			brak		Płyta przyłączenia zasilania			400	515 / 600	355		
5055AM/RL	360		AS:						545 / 630	380		
			obsługa za pomocą dźwigni		tak				585 / 670	380		
5055AP	360		brak		nie		EDF350	450	645 / 730	460	380	
									665 / 750	460		

Rodzaj pojazdu*: _____

Wzór budowy*: _____

Parametry zespoły pojazdów:

Wartość D: _____ kN

Wartość Dc: _____ kN

Wartość V: _____ kN

Obciążenie pionowe (S): _____ kg

Wymiary:

LW: _____ mm

BH: _____ mm

RPH: _____ mm

SP: _____ mm

A1: _____ mm

A2: _____ mm

Wzór otworu montażowego w ramie dostępny na życzenie i za dodatkową opłatą.

UK*: _____ mm

Dołączyć szkice podwozia!

*W przypadku zapytania o wzór otworu konieczne jest podanie tych danych!

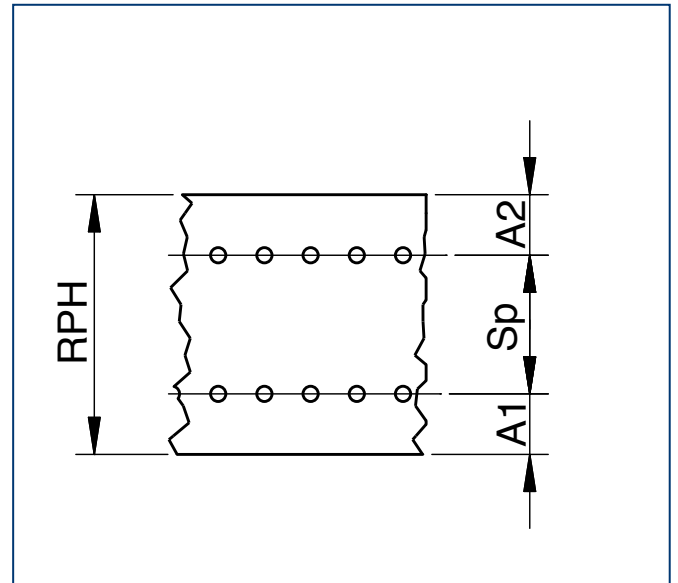
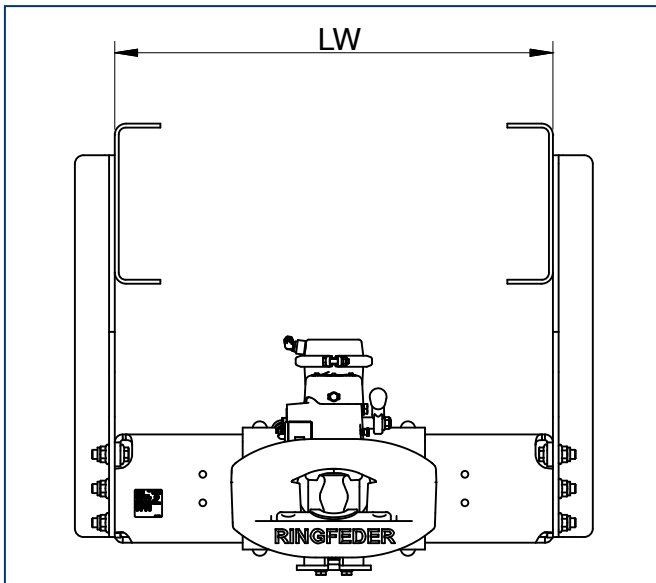
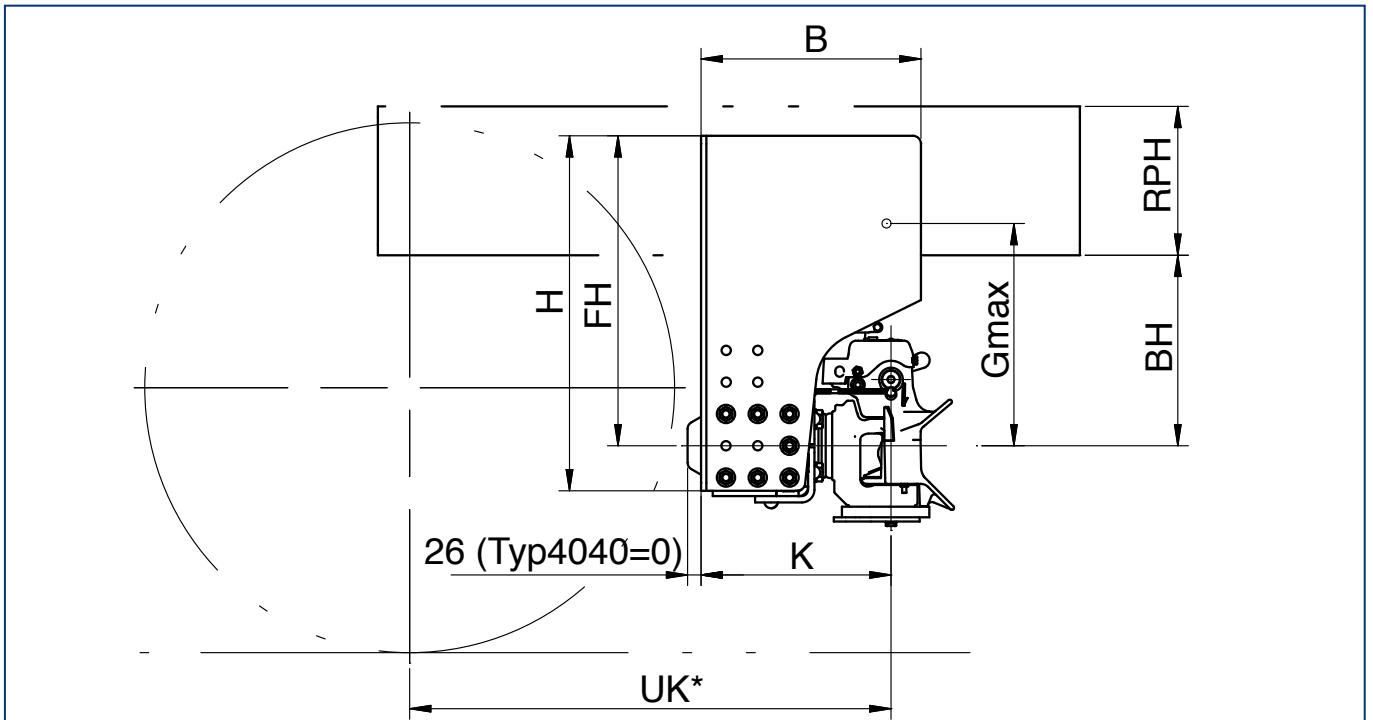
Montaż: standardowy jak na rysunku
brak montażu

płyta boczna obrócona pod kątem 180°


Odpowiedzialność producenta lub użytkownika końcowego pojazdu:

Podczas montażu należy koniecznie przestrzegać odpowiednich przepisów prawnych kraju, w którym urządzenie zostanie wprowadzone do ruchu, wytycznych w zakresie montażu danego producenta pojazdu oraz instrukcji montażu i instrukcji obsługi producenta wyżej wymienionych urządzeń.

Informacje techniczne strona 2



Podlegaj zmianom w specyfikacji technicznej - 01/2016