

Solicitud

Pedido

Cliente: _____

Persona de contacto: _____

CP / Población: _____

País: _____

Nº de pedido: _____

Tel.: _____

Cantidad de piezas: _____

Correo-e (Fax): _____

Fecha de entrega deseada: _____

Acoplamiento			Clase de funcionamiento:		Accesorios:		Placas laterales					
Ringfeder	K:						Tipo:	Anchura (B):	Altura libre (FH): / Altura (H):	Gmax	Gmin	
Sin			AM/RL:		Cableado		EDF250	350	415 / 500	255	245	
4040/G150 AM/RL	360		Palm		12m				455 / 540	295		
			Duo						495 / 580	300		
5050AM/RL	360				16m		EDF300	375	515 / 600	355	300	
			C						545 / 630	380		
5055AS	360		Caja de válvulas		Sin				515 / 600	355		
			Sin		Chapa de tomacorriente		EDF350	400	545 / 630	380	380	
5055AM/RL	360		AS:						585 / 670	380		
			Manejo de la palanca		Sí							
5055AP	360		Sin		No			450	645 / 730	460		
									665 / 750	460		

Clase de vehículo*: _____

Modelo de construcción*: _____

Medida:

LW: _____ mm

BH: _____ mm

RPH: _____ mm

SP: _____ mm

A1: _____ mm

A2: _____ mm

Parámetros de la combinación del vehículo:

Valor D: _____ kN

Valor Dc _____ kN

Valor V: _____ kN

Carga vertical (S): _____ kg

Plano de perforación para la fijación del bastidor previa solicitud por un precio adicional.

UK*: _____ mm

Incluir esquemas o dibujos del chasis!

*Si solicita un plano de perforación se requieren los datos!

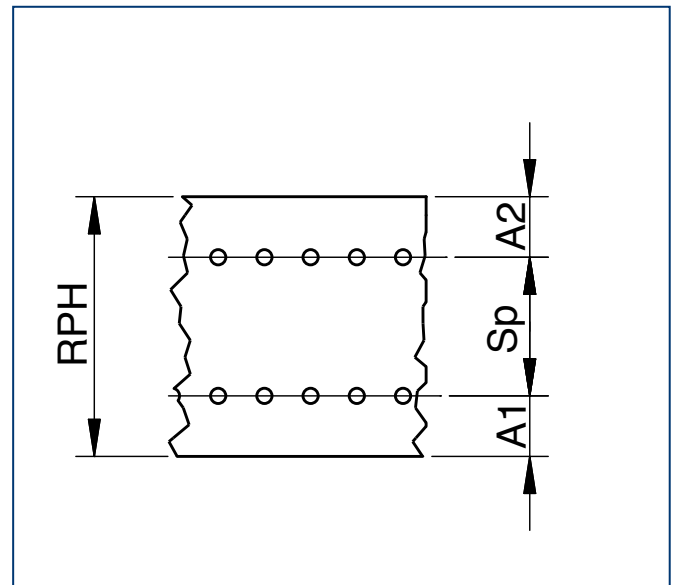
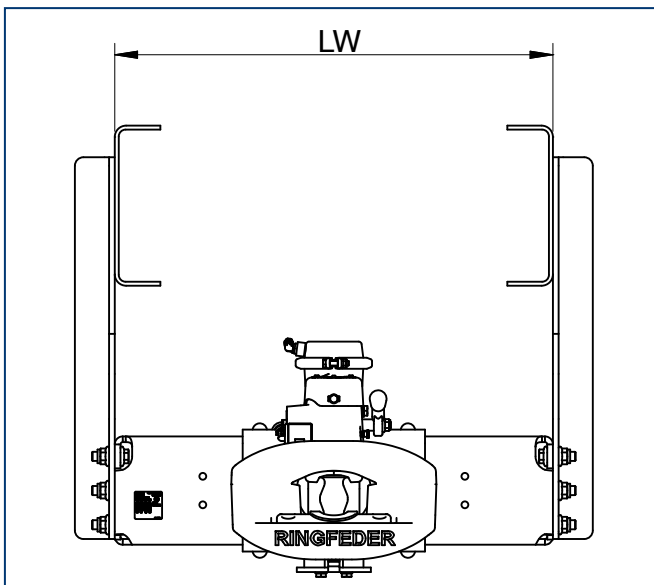
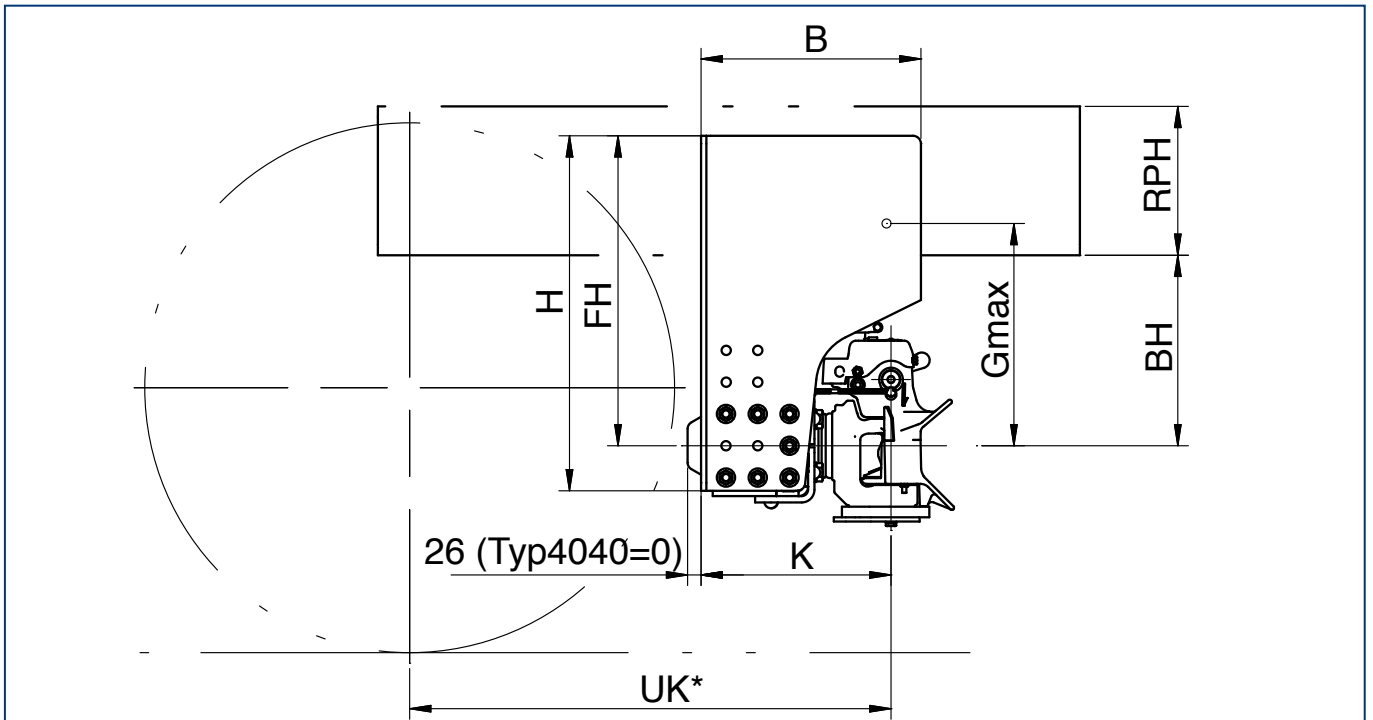
Montaje: Estándar, como en la imagen Placa lateral girada 180° No montada



Responsabilidad del constructor del vehículo o del usuario final:

Hay que cumplir con las determinaciones legales correspondientes del país en el cual se vaya a poner en funcionamiento la instalación y con las directivas de montaje del fabricante del vehículo, así como con las instrucciones de montaje y funcionamiento del fabricante de las instalaciones arriba nombradas.

Información técnica página 2



Sujeto a cambios técnicos · 01/2016