

Consulta

Encomenda

Cliente: _____

Contacto: _____

CP / Localidade: _____

País: _____

Comissão N.º: _____

Tel.: _____

Número de peças: _____

E-mail (Fax): _____

Prazo de entrega pretendido: _____

Acoplamento			Tipo de acionamento:		Acessórios:		Placas laterais						
Ringfeder	K:		AM/RL:		Conjunto de cabos		Tipo:	Largura (B):	Altura livre (FH): / Altura (H):	Gmax	Gmin		
Sem							EDF250	350	415 / 500	255	245		
4040/G150 AM/RL	360		Palm		12m				455 / 540	295			
			Duo						495 / 580	300			
5050AM/RL	360		C		16m		EDF300	375	515 / 600	355	300		
5055AS	360		Caixa de válvulas		Sem				545 / 630	380			
			Sem						400	515 / 600		355	
5055AM/RL	360		AS:		Chapa da ficha de alimentação		545 / 630	380					
			Operação por alavanca		sim		EDF350	450	585 / 670	380	380		
5055AP	360		Sem		não				645 / 730	460			
									665 / 750	460			

Tipo de veículo*: _____

Modelo*: _____

Medidas:

LW: _____ mm

BH: _____ mm

RPH: _____ mm

SP: _____ mm

A1: _____ mm

A2: _____ mm

Configuração de furos para fixação do quadro disponível sob consulta a um custo adicional.

UK*: _____ mm

Juntar esquema ou desenho do quadro!

*Dados obrigatórios em caso de pedido de configuração de furos!

Montagem:

Padrão como ilustrado

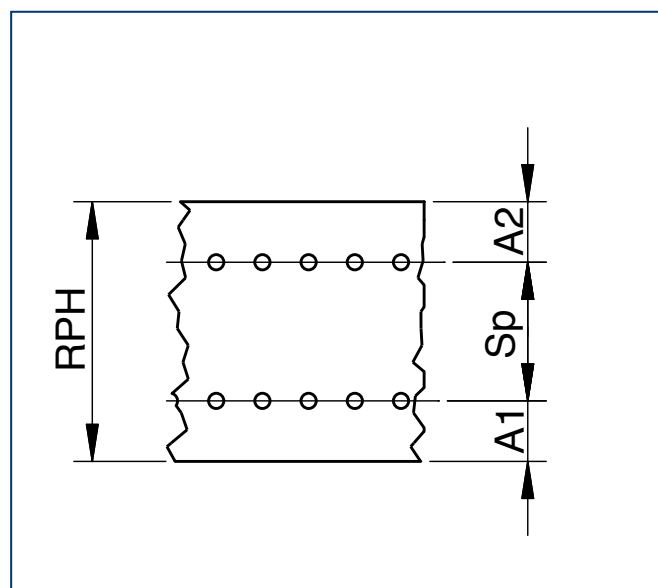
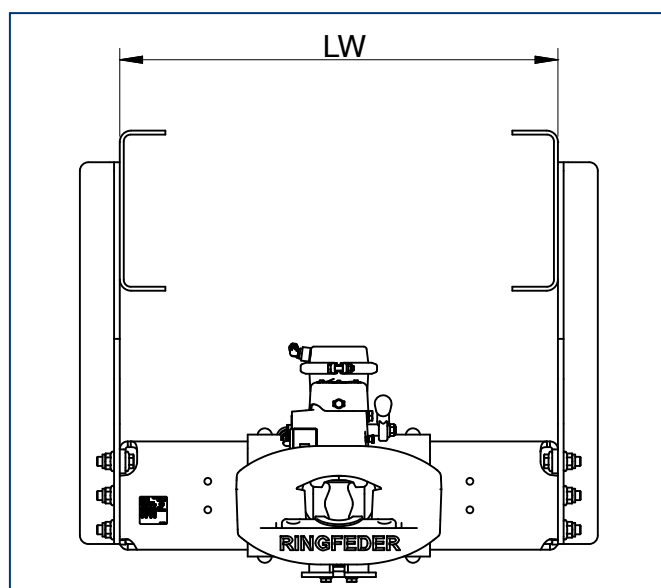
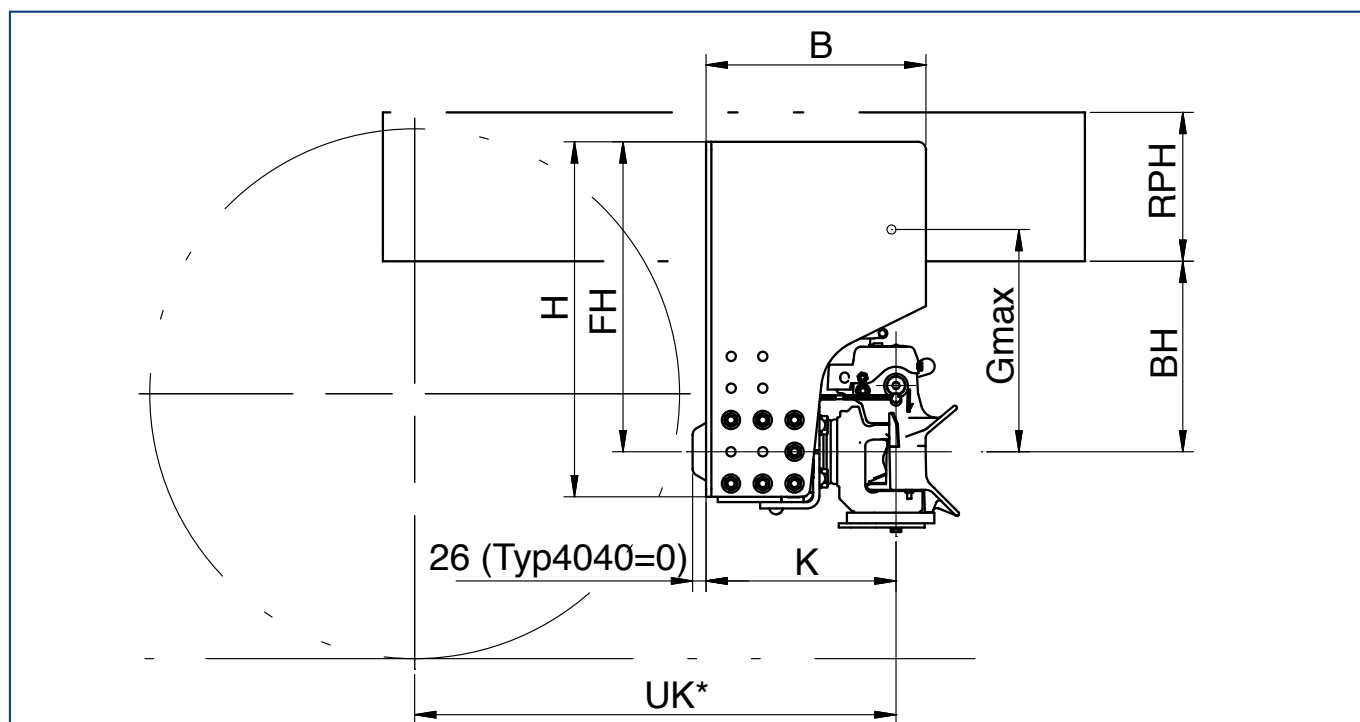
Placa lateral rodada 180°

Não montada


Responsabilidade própria do fabricante do veículo ou utilizador final:

Na montagem, é fundamental observar as disposições legais pertinentes do país em que o dispositivo será comercializado, as diretivas para carroçarias do respetivo fabricante do veículo e as instruções de montagem e operação do fabricante dos dispositivos atrás indicados.

Informações técnicas página 2



Sujeito a alterações técnicas - 01/2016