

Demande

Commande

Client: _____

Contact: _____

Code postal / Ville: _____

Pays: _____

N° de commission: _____

Tél.: _____

Quantité: _____

E-mail (Fax): _____

Date de livraison souhaitée: _____

Attelage			Type de manie ment:		Accessoires:		Plaques latérales						
Ringfeder	K:						Type:	Largeur (B):	Hauteur libre (FH) / Hauteur (H):	Gmax	Gmin		
Sans			AM/RL:		Kit de câblage		EDF250	350	415 / 500	255	245		
4040/G150 AM/RL	360		Palm		12m				455 / 540	295			
			Duo						495 / 580	300			
5050AM/RL	360		C		16m		EDF300	375	515 / 600	355	300		
5055AS	360		Boîte à soupapes		Sans				545 / 630	380			
			Sans						515 / 600	355			
5055AM/RL	360		AS:		Plaque des prises d'alimentation		EDF350	400	545 / 630	380	380		
			Maniement à levier		Oui				585 / 670	380			
5055AP	360		Sans		Non				645 / 730	460			
								665 / 750	460				

Type de véhicule*: _____

Modèle*: _____

Dimensions:

LW: _____ mm

BH: _____ mm

RPH: _____ mm

SP: _____ mm

A1: _____ mm

A2: _____ mm

Caractéristiques combinaison de véhicules:

Valeur D: _____ kN

Valeur Dc: _____ kN

Valeur V: _____ kN

Charge (S): _____ kg

Gabarit des trous de fixation du châssis sur demande contre supplément.

UK*: _____ mm

Joindre schéma ou plan du châssis du véhicule!

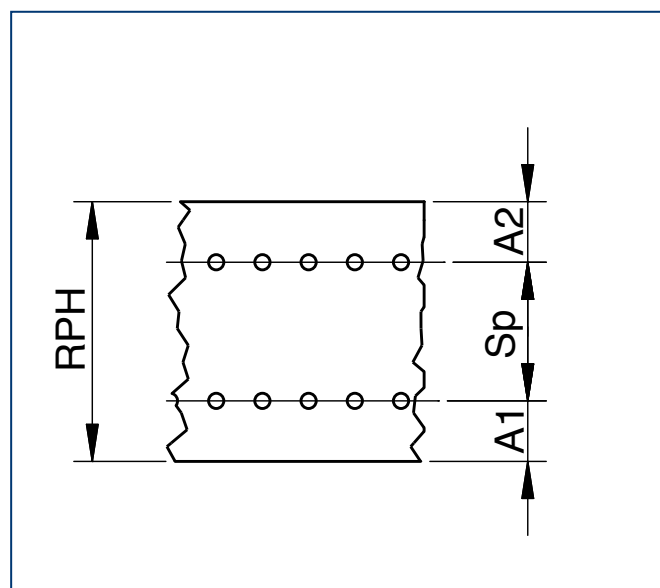
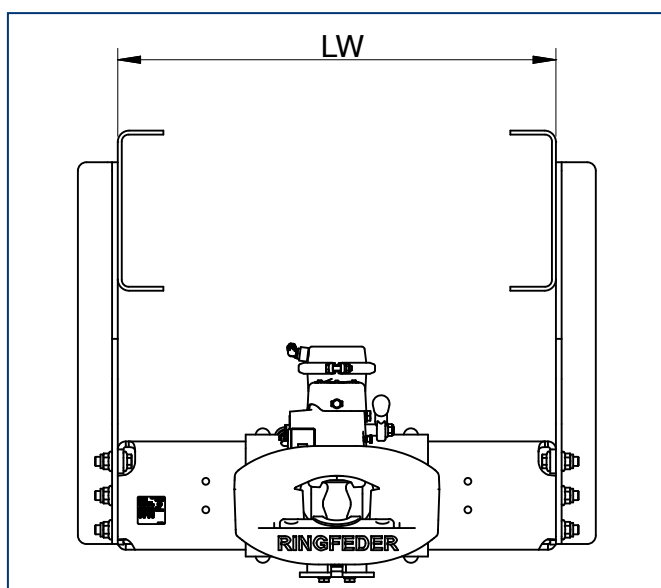
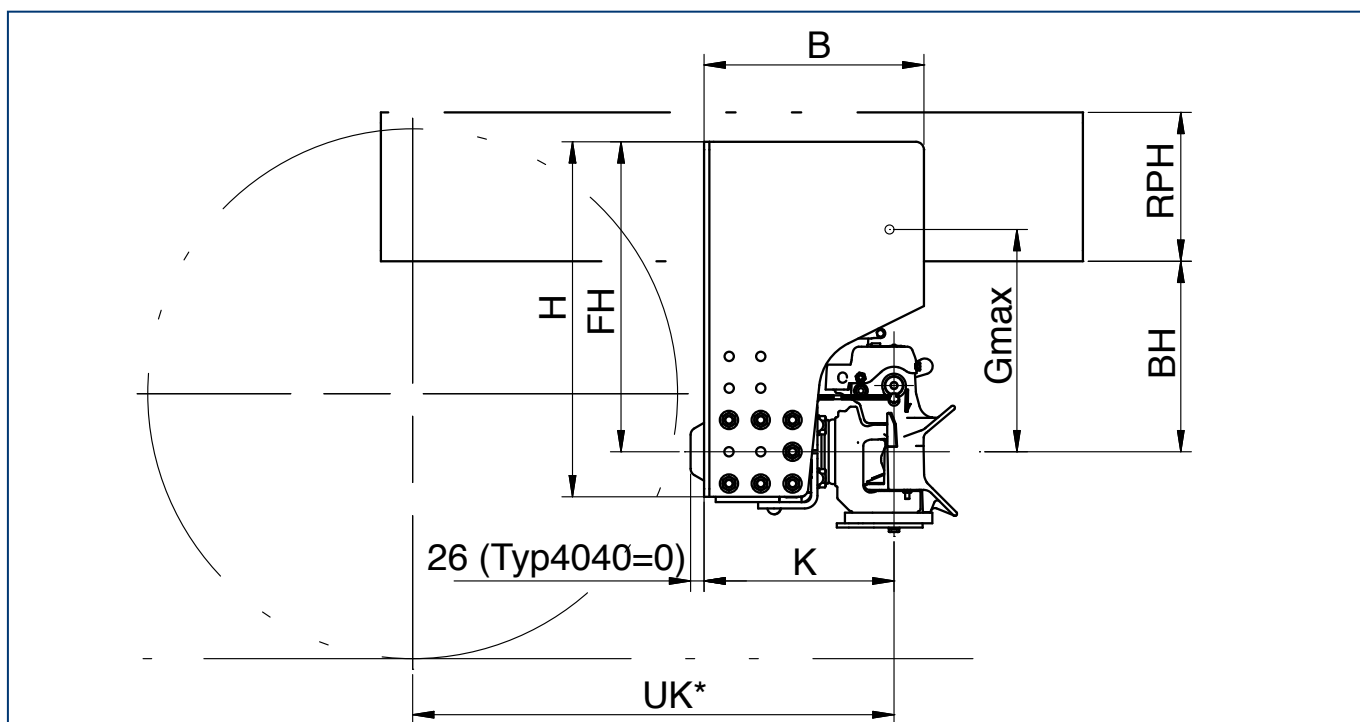
*Informations obligatoires en cas de demande du gabarit des trous!

Montage: Standard comme illustré Plaque latérale pivotée à 180° Non monté

Responsabilité du fabricant du véhicule ou du consommateur final:

Lors du montage il convient de respecter impérativement les dispositions légales en vigueur dans le pays où le dispositif est mis en circulation, les directives de montage du fabricant du véhicule ainsi que les instructions de montage et d'utilisation du fabricant des dispositifs susmentionnés.

Informations techniques page 2



Sous réserve de modifications techniques - 01/2016