

Anfrage

Bestellung

Kunde: _____

Ansprechpartner: _____

PLZ / Ort: _____

Land: _____

Kommissions-Nr.: _____

Tel: _____

Stückzahl: _____

e-mail (Fax): _____

gewünschter Liefertermin: _____

| Kupplung | | | Betätigungsart: | | Zubehör: | | Seitenplatten | | | | | |
|---------------------|-----|------|-----------------|-----------|------------------------------|-----------|---------------|---------------------------------|-----------|-----------|-----|--|
| Ringfeder | K: | Typ: | | | | | Breite (B): | Freie Höhe (FH): / Höhe (H): | Gmax | Gmin | | |
| Ohne | | | AM/RL: | Kabelsatz | 12m | | EDF250 | 350 | 415 / 500 | 255 | 245 | |
| 4040/G150 AM/ RL | 360 | | | | | | | | | 455 / 540 | | |
| | | Palm | | 495 / 580 | 300 | | | | | | | |
| 5050AM/RL | 360 | | Duo | | 16m | | EDF300 | 375 | 515 / 600 | 355 | 300 | |
| | | | C | | | 545 / 630 | | | 380 | | | |
| 5055AS | 360 | | Ventilbox | | ohne | | EDF300 | 400 | 515 / 600 | 355 | 300 | |
| | | | Ohne | | Versorgungs- steckerblech | | | | 545 / 630 | 380 | | |
| 5055AM/RL | 360 | | AS: | | | | | | 585 / 670 | 380 | | |
| | | | Hebelbedienung | | ja | | EDF350 | 450 | 645 / 730 | 460 | 380 | |
| 5055AP | 360 | | Ohne | | nein | | | | 665 / 750 | 460 | | |

Fahrzeugtyp*: _____

Baumuster*: _____

Maße:

LW: _____ mm

BH: _____ mm

RPH: _____ mm

SP: _____ mm

A1: _____ mm

A2: _____ mm

Kennwerte Fahrzeugkombination:

D-Wert: _____ kN

Dc-Wert: _____ kN

V-Wert: _____ kN

Stützlast (S): _____ kg

Rahmenbefestigungslochbild
auf Anfrage gegen Aufpreis
möglich.

UK*: _____ mm

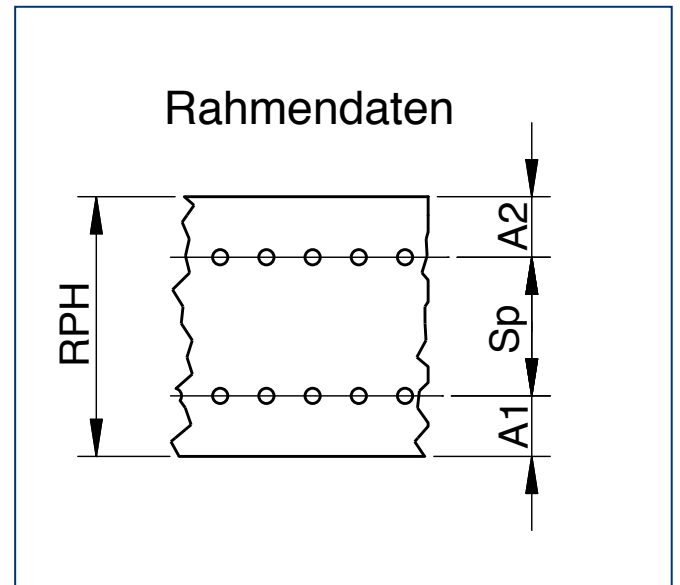
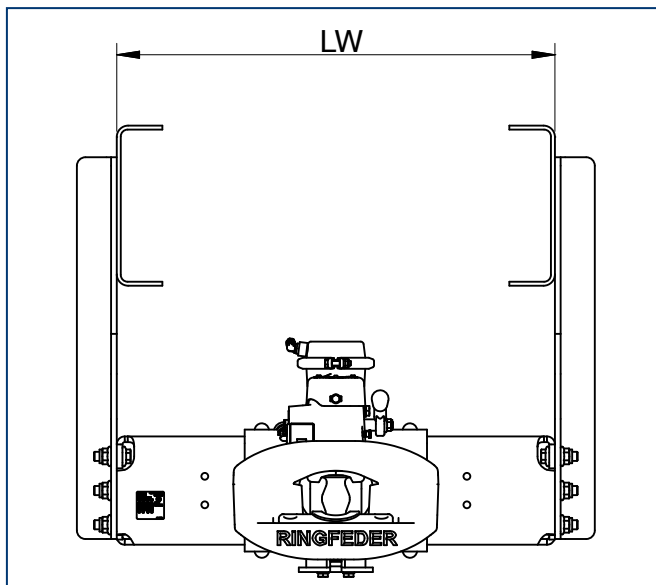
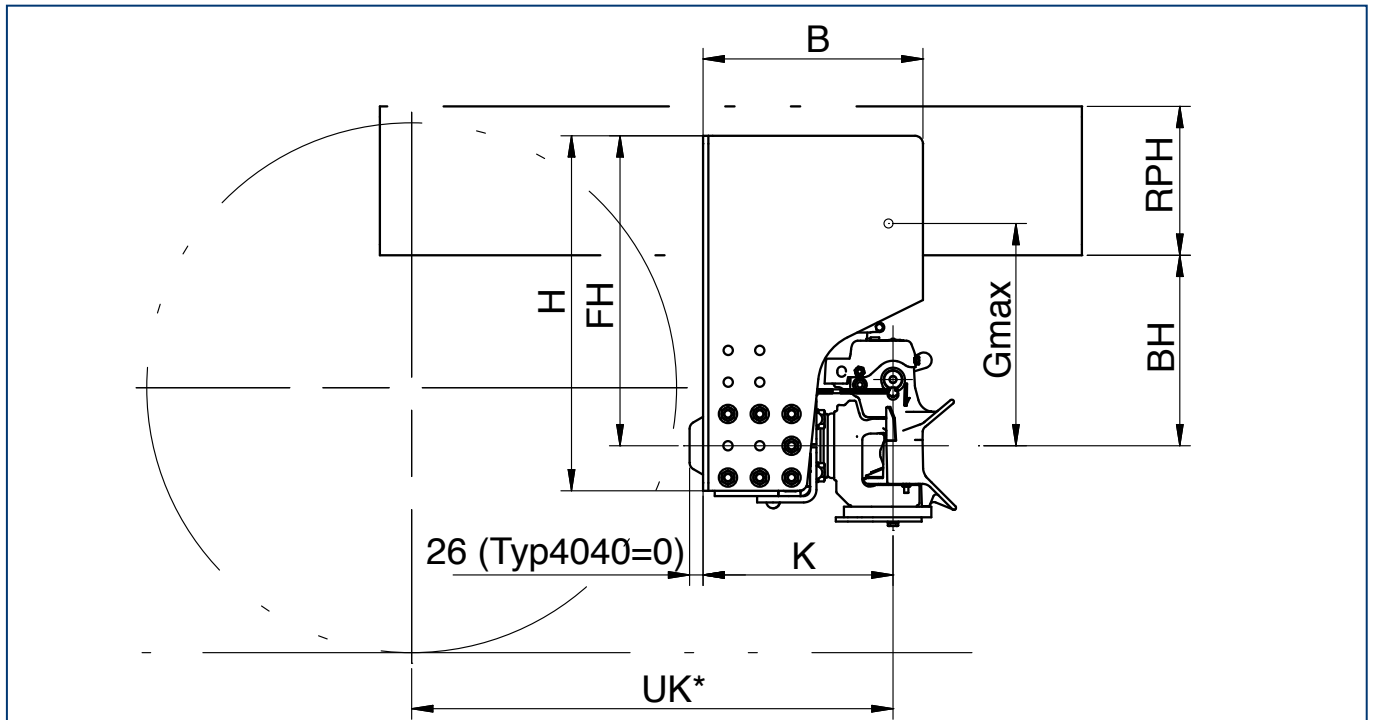
Skizze oder Fahrgestellzeichnung
beifügen!

*Bei Lochbildanfrage Angaben
zwingend notwendig!

Montage: Standard wie Abbildung Seitenplatte 180° gedreht Nicht montiert
**Eigenverantwortung des Fahrzeugbauers oder Endverbrauchers:**

Beim Anbau sind die einschlägigen gesetzlichen Bestimmungen des Landes in der die Einrichtung in den Verkehr gebracht wird, die Aufbaurichtlinien des jeweiligen Fahrzeugherstellers und die Montage- und Betriebsanleitung des Herstellers der obigen Einrichtungen zwingend zu beachten.

Technische Informationen Seite 2



Alle technischen Änderungen vorbehalten · 08/2014