

Dotaz

 Objednávka

Zákazník: _____

Kontaktní partner: _____

PSČ / Místo: _____

Stát: _____

Výrobní č.: _____

Tel: _____

Počet kusů: _____

E-mail (Fax): _____

Požadovaný termín dodání: _____

Spojka	K:	Sada ukazatelů*
RF50 AM	360	1,2 nebo 3
RF50 AM JK (jack knifing)	360	2 nebo 3
RF40-G150 AM	360	1,2 nebo 3

Sada ukazatelů		
Ukazatel mimo kabinu řidiče		
1 RINGFEDER® outCab indikátor uzamčení		
Ukazatel v kabině řidiče		Délka kabelu
		12 m 16 m
2 RINGFEDER® Sada ukazatelů		
3 RINGFEDER® Sada ukazatelů kompletní		

Druh aktivace	
Duomatic	<input type="checkbox"/>
Palm	<input type="checkbox"/>
C-Coupling	<input type="checkbox"/>
Ventilový box	<input type="checkbox"/>

Držák napájecího konektoru	
Ano	<input type="checkbox"/>
Ne	<input type="checkbox"/>

* Výběr sady ukazatelů je povinný.

Typo:	Šířka (B):	Boční desky		Gmin
		Volná výška (FH) / Výška (H):	Gmax	
EDF250	350	415 / 500	255	245
		455 / 540	295	
		495 / 580	300	
EDF300	375	515 / 600	355	300
		545 / 630	380	
	400	515 / 600	355	
		545 / 630	380	
EDF350	450	645 / 730	460	380
		665 / 750	460	

Typ vozidla*: _____

Model*: _____

Rozměr:

LW: _____ mm

BH: _____ mm

RPH: _____ mm

SP: _____ mm

A1: _____ mm

A2: _____ mm

Charakteristika kombinace vozidel:

Hodnota D: _____ kN

Hodnota Dc: _____ kN

Hodnota V: _____ kN

Zatížení na spojce tažného zařízení (S) _____ kg

Vrtací šablona pro upevnění rámu se dodává na vyžádání za příplatek.

UK*: _____ mm

Náčrtek nebo výkres pod voz- ku přiložen!

* Povinné údaje při žádosti o vrtací šablony!

Montáž:
 Standardní jako na obrázku

 Boční deska otočena o 180°

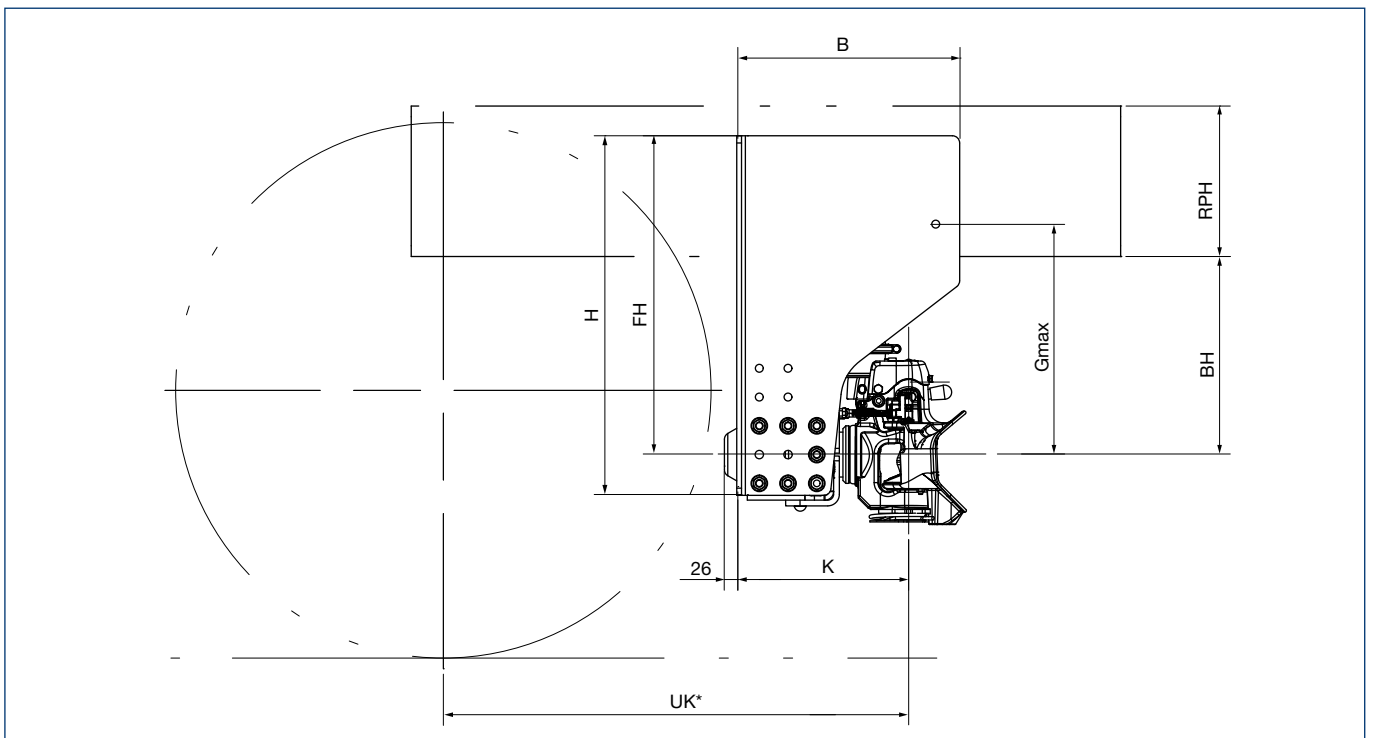
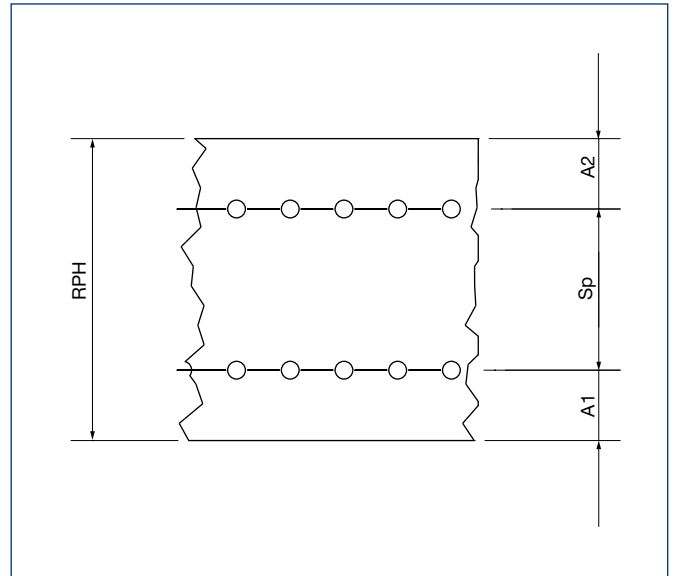
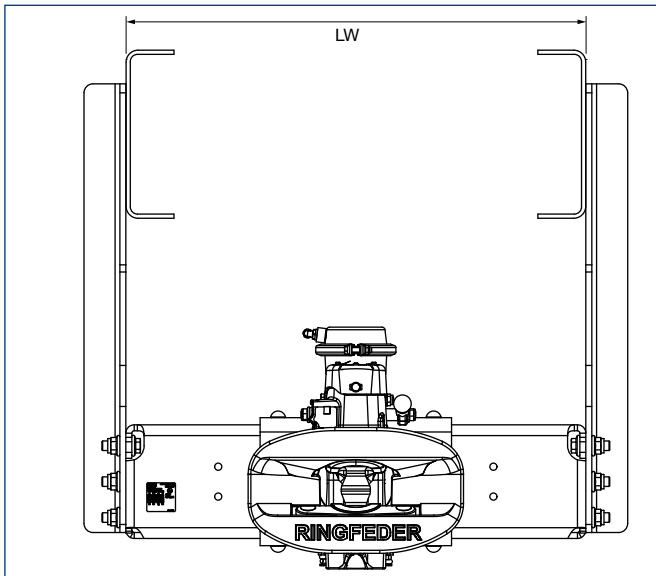
 Nenamontováno

 Pozinkováno

 Katoforézní lak (černý)

Vlastní odpovědnost výrobce vozidla nebo koncového spotřebitele:

Při montáži se musí dodržovat platné zákonné předpisy krajiny, ve které se zařízení uvádí do oběhu, montážní předpisy příslušného výrobce vozidla a montážní a provozní návod výše uvedených zařízení.



Technické změny vyhrazeny - 10/2021