

Richiesta

Ordine

Cliente: _____

Referente: _____

CAP / località: _____

Paese: _____

Nr. ordine.: _____

Tel.: _____

Quantità un.: _____

E-mail (Fax): _____

Termine di consegna desiderato: _____

Attacco			Tipo di azionamento:		Accessori:		Piastre laterali						
Ringfeder	K:						Tipo:	Larghezza (B):	Altezza libera (FH) / Altezza (H):	Gmax	Gmin		
Senza			AM/RL:		Set di cavi		EDF250	350	415 / 500	255	245		
4040/G150 AM/RL	360		Palm		12m				455 / 540	295			
			Duo						495 / 580	300			
5050AM/RL	360		C		16m		EDF300	375	515 / 600	355	300		
5055AS	360		Scatola valvole		Senza				545 / 630	380			
			Senza						515 / 600	355			
5055AM/RL	360		AS:		Lamiera connettore di alimentazione		EDF300	400	545 / 630	380	300		
			Comando a leva		Sì				585 / 670	380			
5055AP	360		Senza		No		EDF350	450	645 / 730	460	380		
									665 / 750	460			

Tipo di veicolo*: _____

Tipologia costruttiva*: _____

Misure:

LW: _____ mm

BH: _____ mm

RPH: _____ mm

SP: _____ mm

A1: _____ mm

A2: _____ mm

Valori caratteristici combinazione veicolo:

Valore D: _____ kN

Valore Dc: _____ kN

Valore V: _____ kN

Carico di appoggio (S): _____ kg

Su richiesta, con sovrapprezzo, vi è la possibilità di ricevere dima di foratura per fissaggio del telaio.

UK*: _____ mm

Allegare uno schizzo o disegno del telaio!

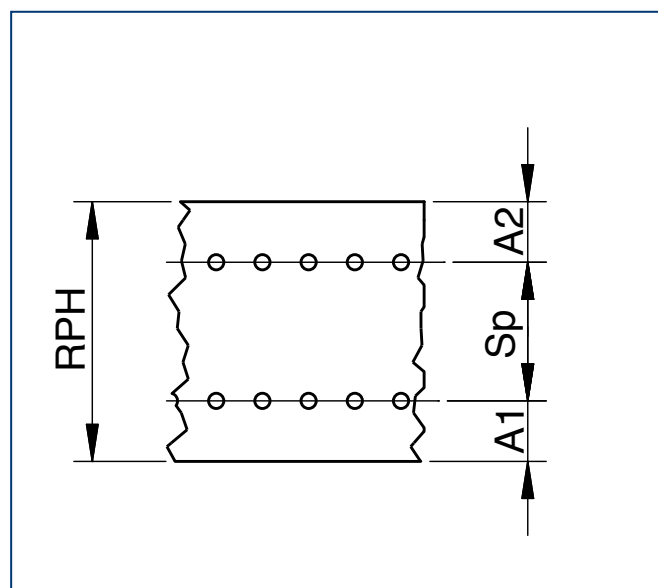
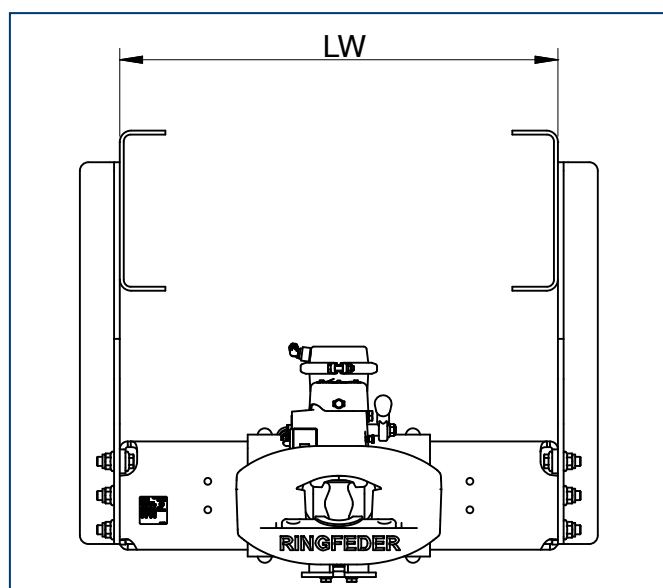
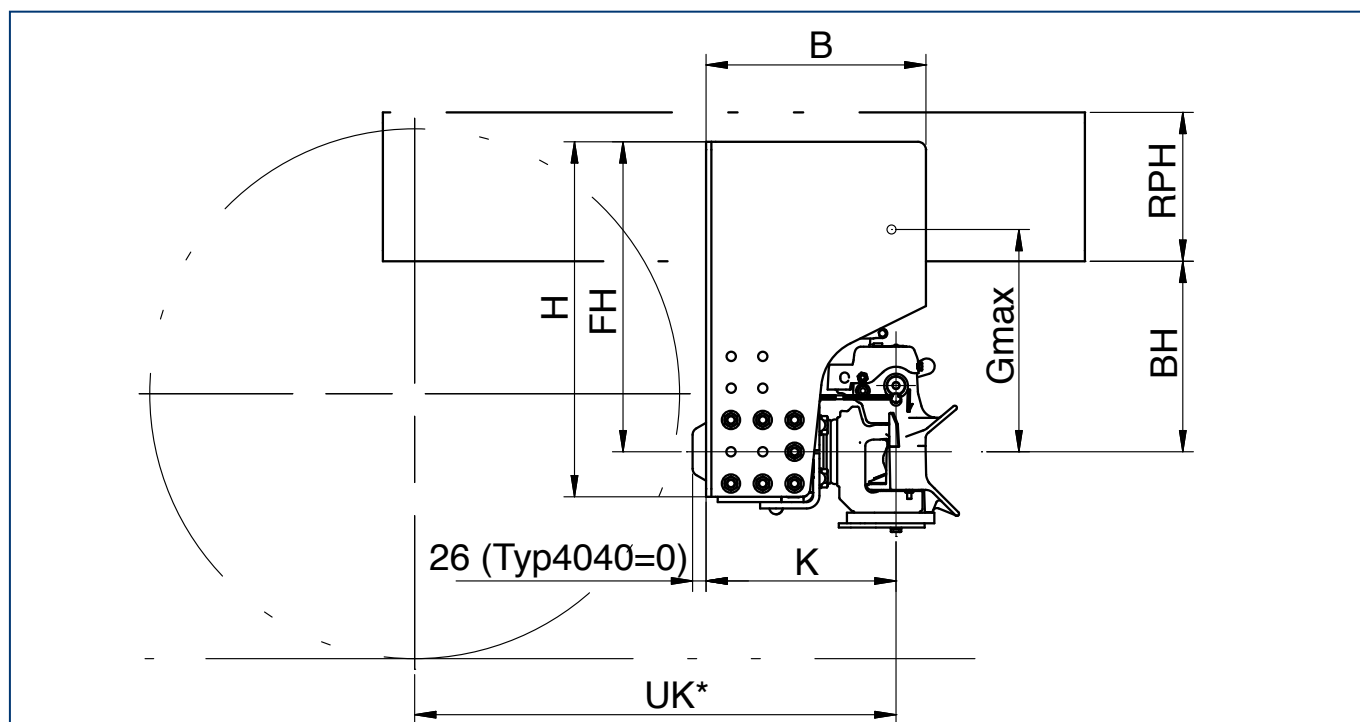
* Indicazioni indispensabili in caso di richiesta di dima di foratura!

Montaggio: Standard come mostrato in figura Piastra laterale ruotata di 180° Non montato

Responsabilità personale del costruttore del veicolo o utente finale:

Durante il montaggio è necessario attenersi alle disposizioni nazionali vigenti nel paese in cui il dispositivo verrà messo in circolazione e osservare le direttive di montaggio del costruttore del veicolo nonché le istruzioni di montaggio e operative del produttore dei dispositivi menzionati sopra.

Informazioni tecniche pagina 2



Soggetto a modifiche tecniche - 01/2016