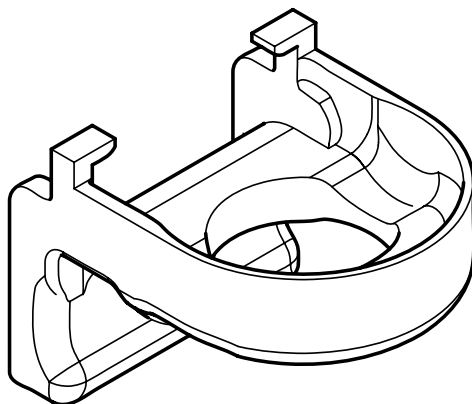




RINGFEDER



RINGFEDER® Shock absorber BR





EN Installation
PT Instalação



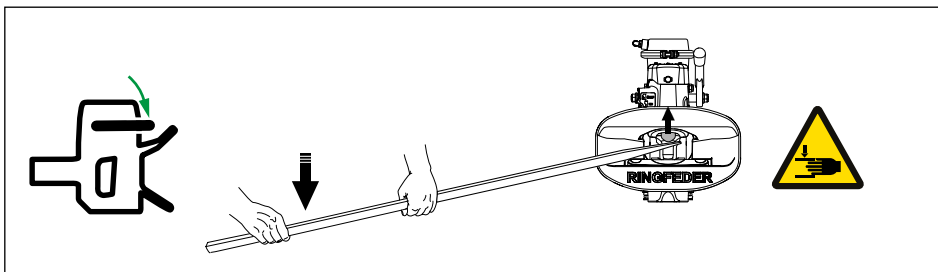
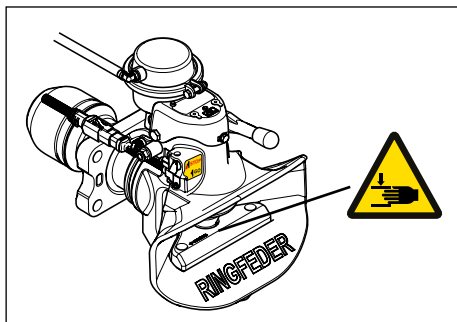
EN Dismantling
PT Desmontar



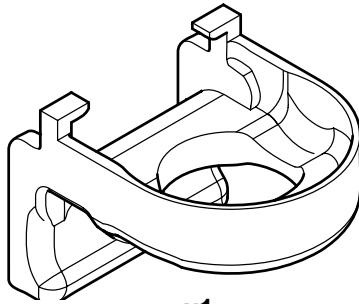
EN Function check
PT Verificação de funcionamento



EN Pinch point!
PT Risco - poderá entalar os dedos.



10090748



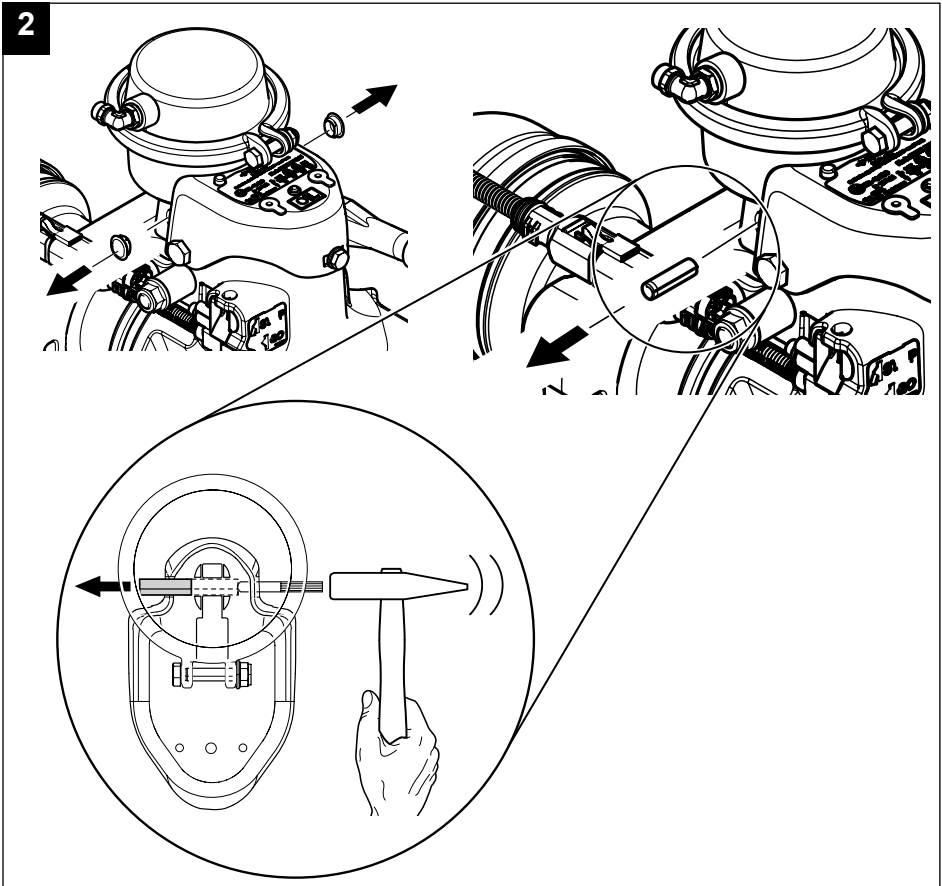
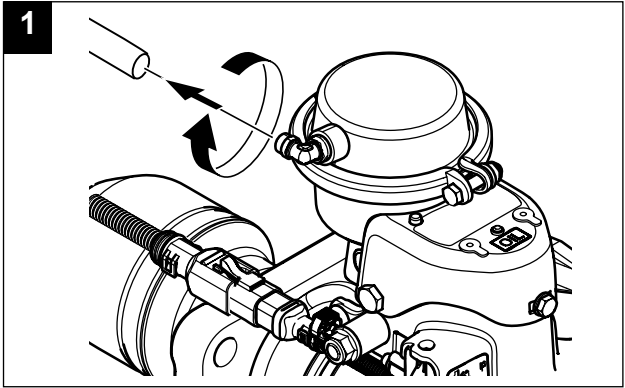
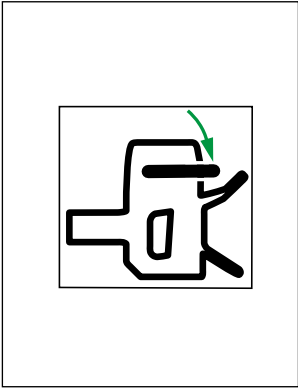
x1

EN General

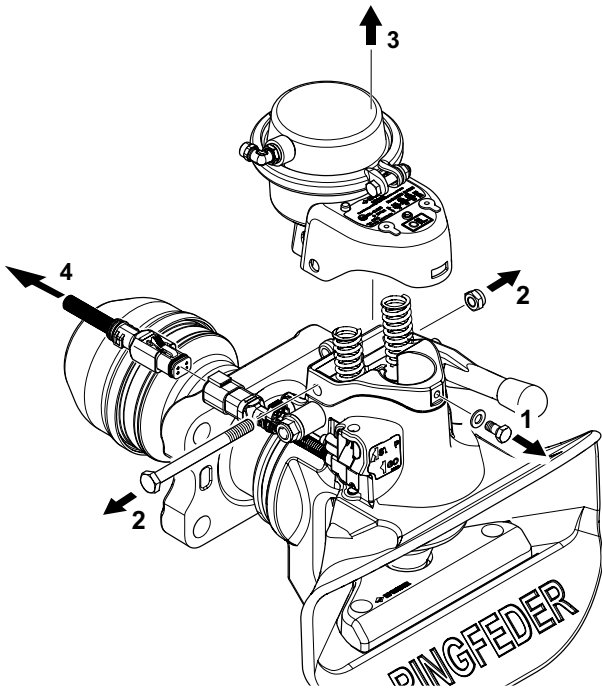
Identify all parts before installation. Installation and service shall be carried out carefully and professionally.

PT Geral

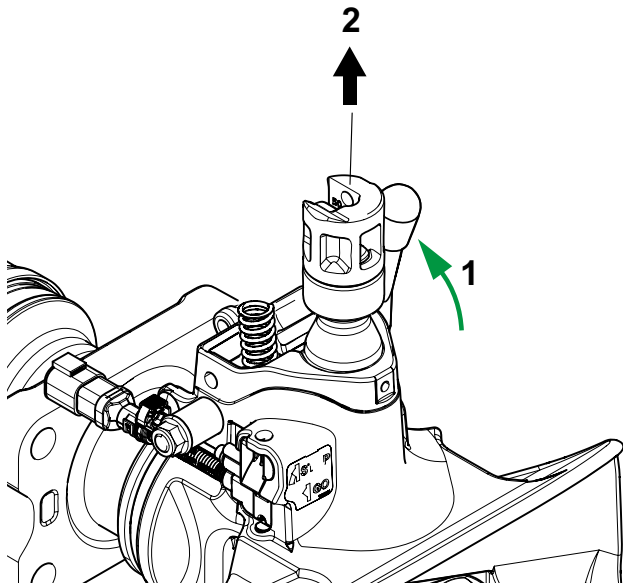
Identifique todas as peças antes da instalação. A instalação e o serviço devem ser realizados com cuidado e profissionalismo.



3

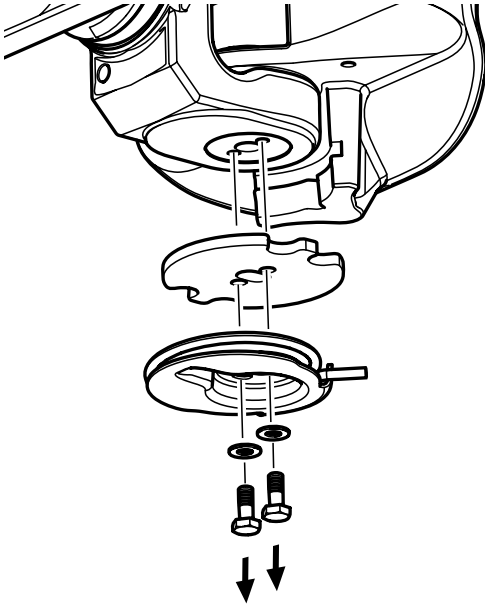


4

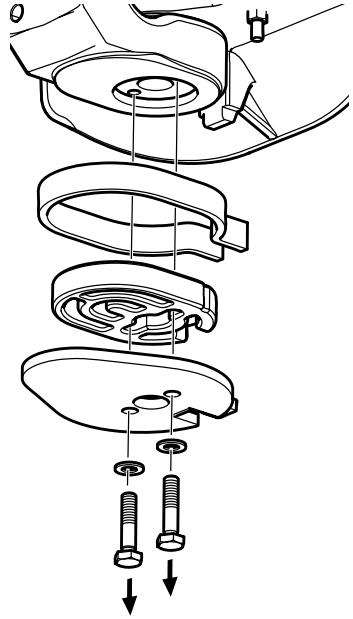


5

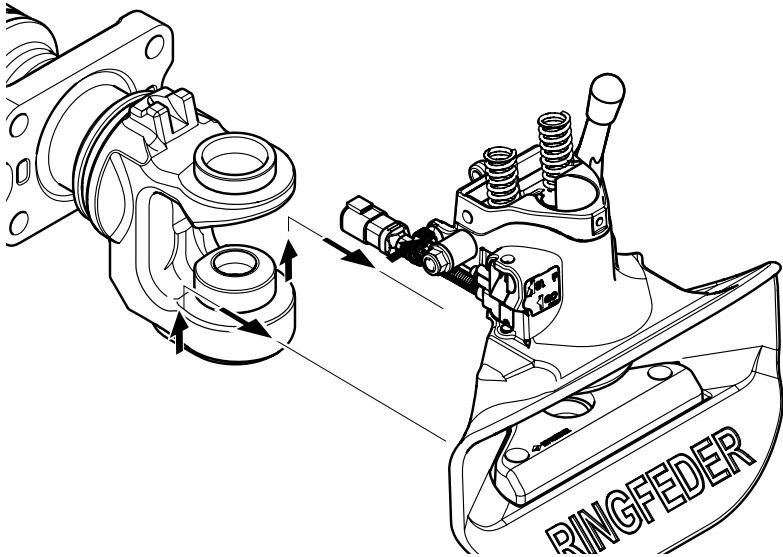
RF50 AM BR



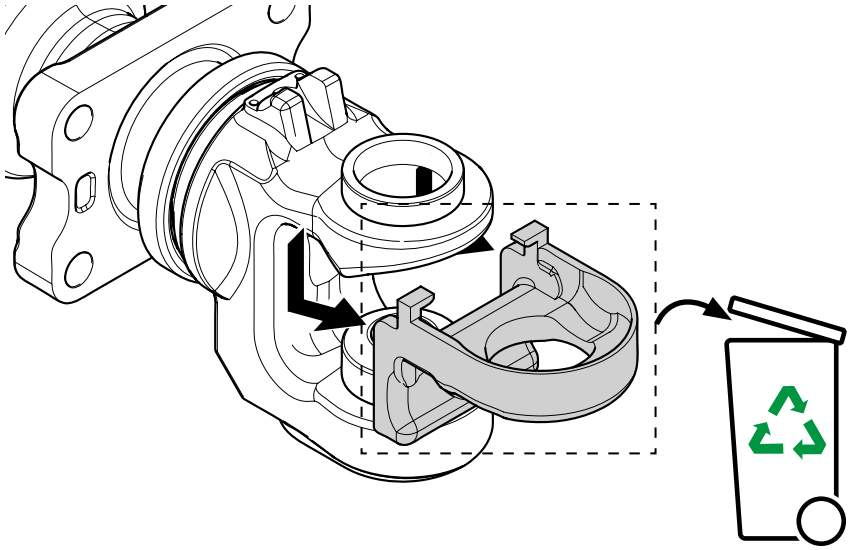
303 BR AM/RL



6

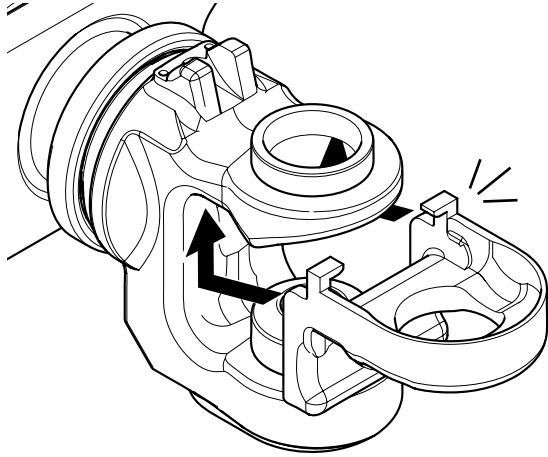


7

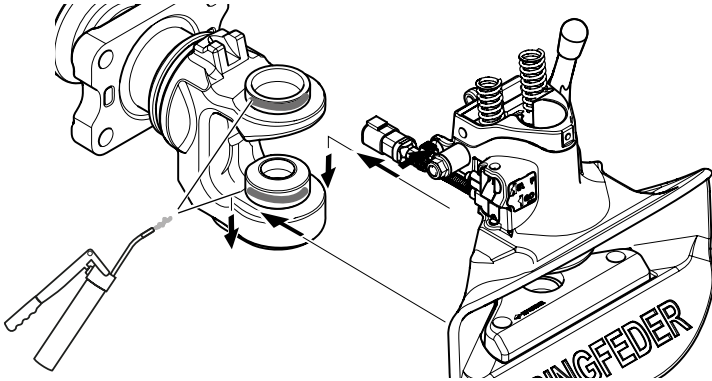




1

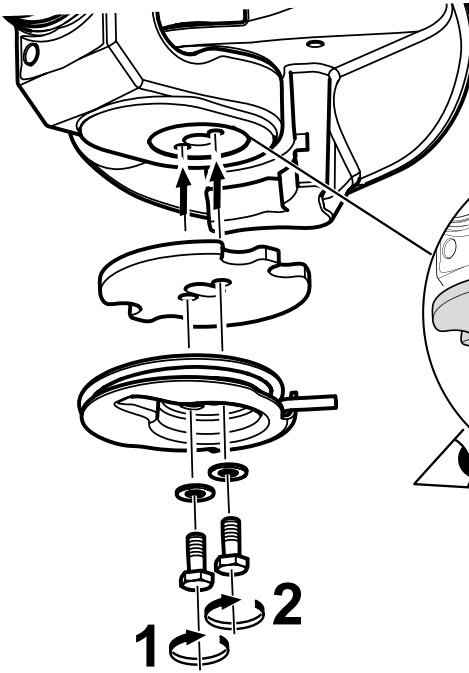


2

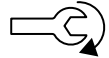


3

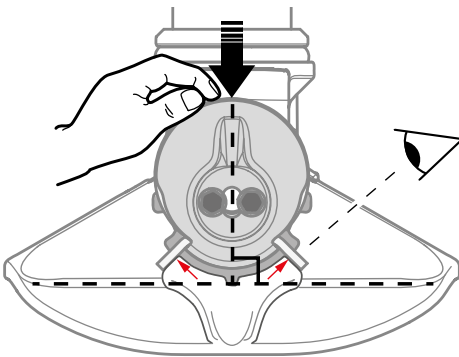
RF50 AM BR



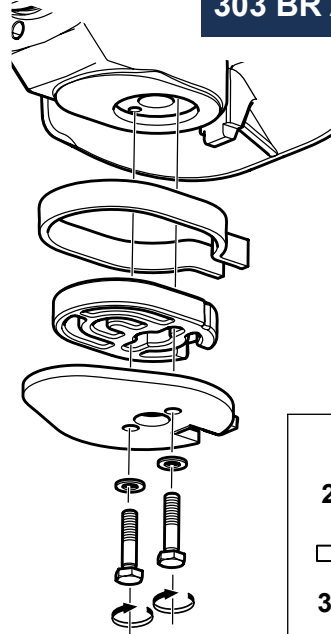
2x M10



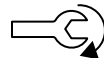
50 Nm



303 BR AM/RL

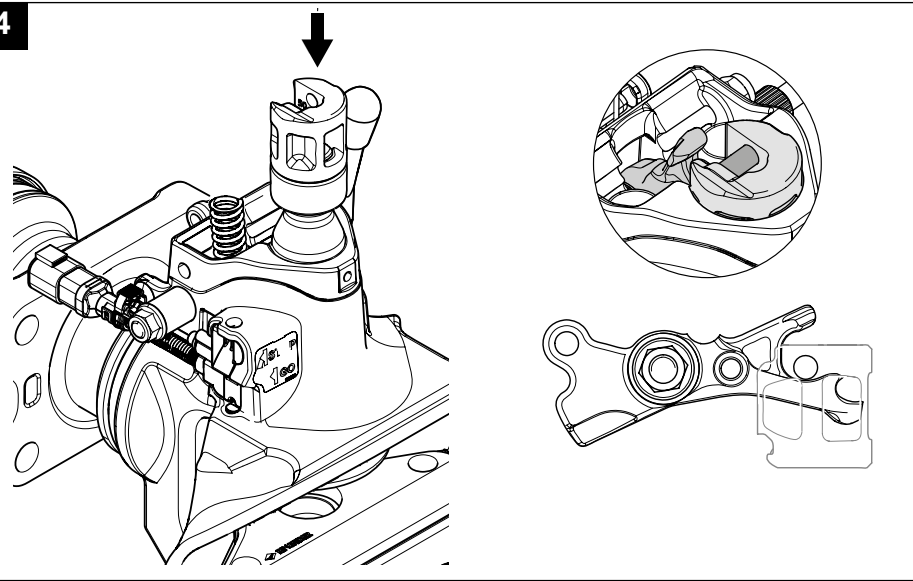


2x M10

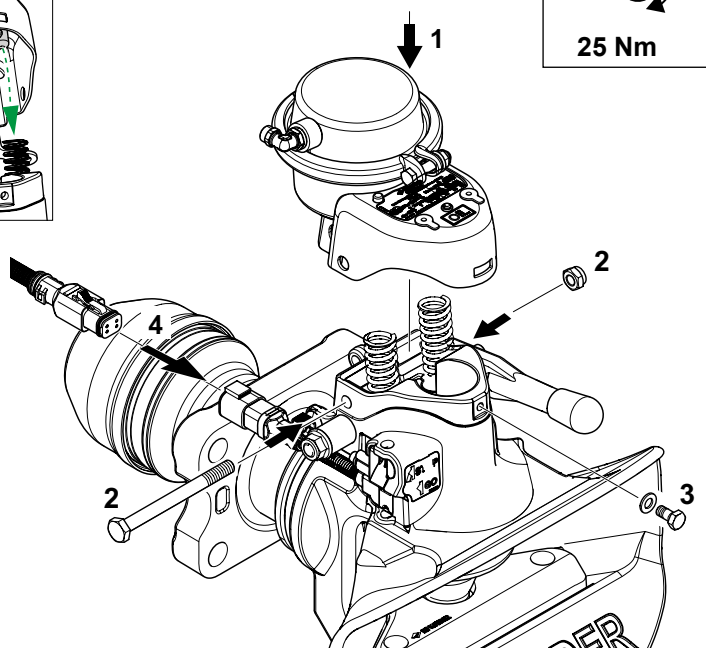
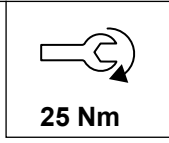
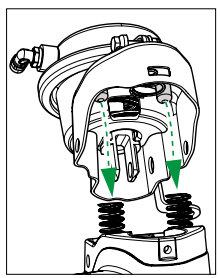


30 Nm

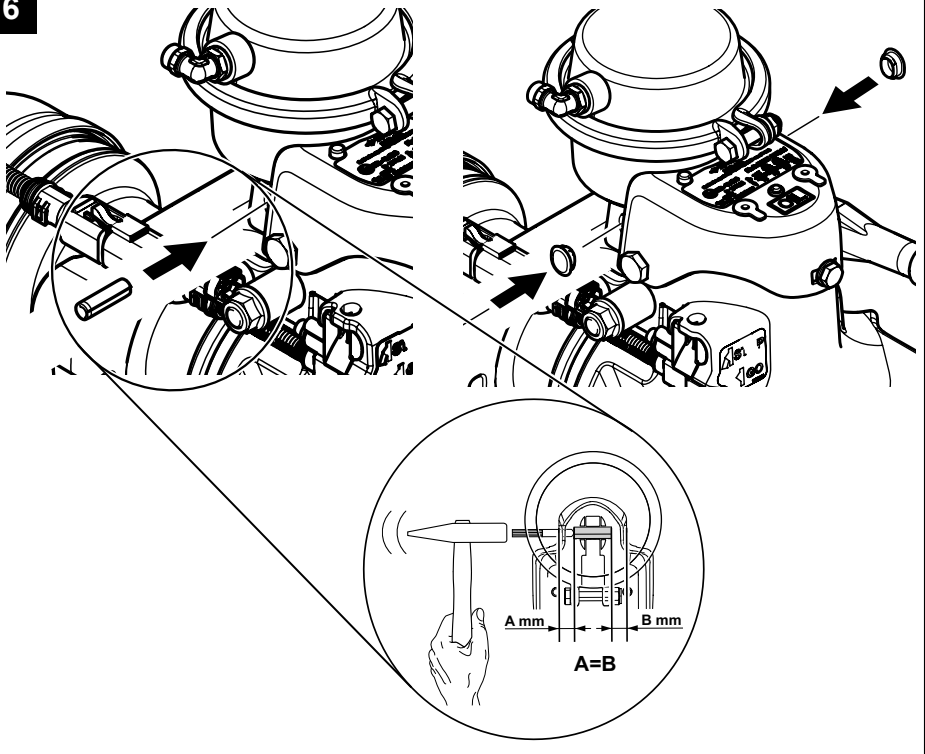
4



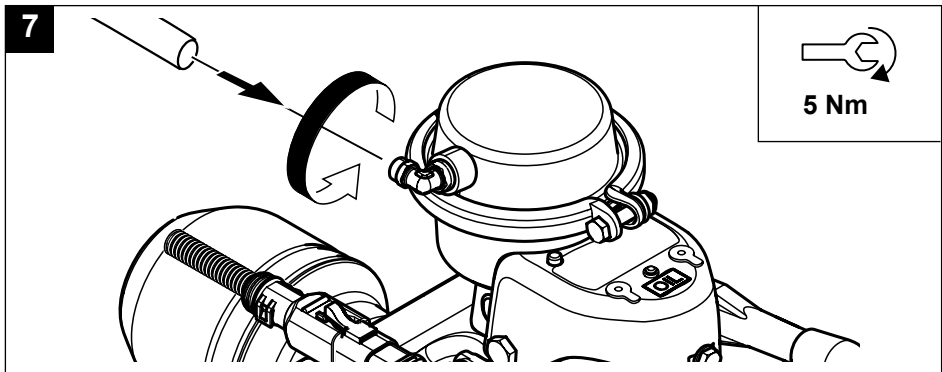
5



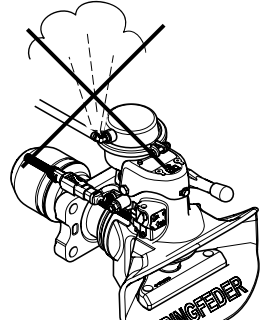
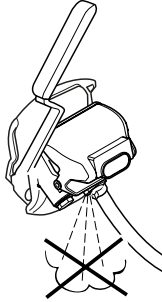
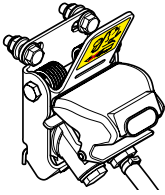
6



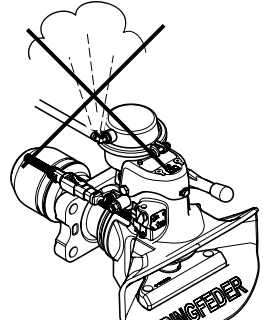
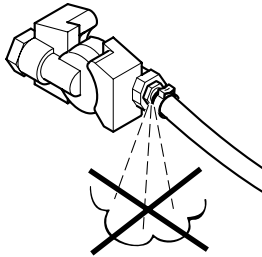
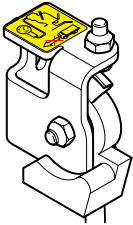
7



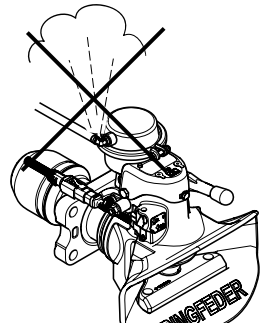
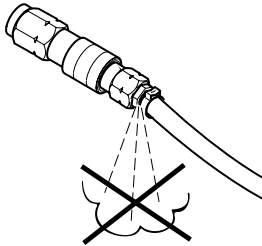
8



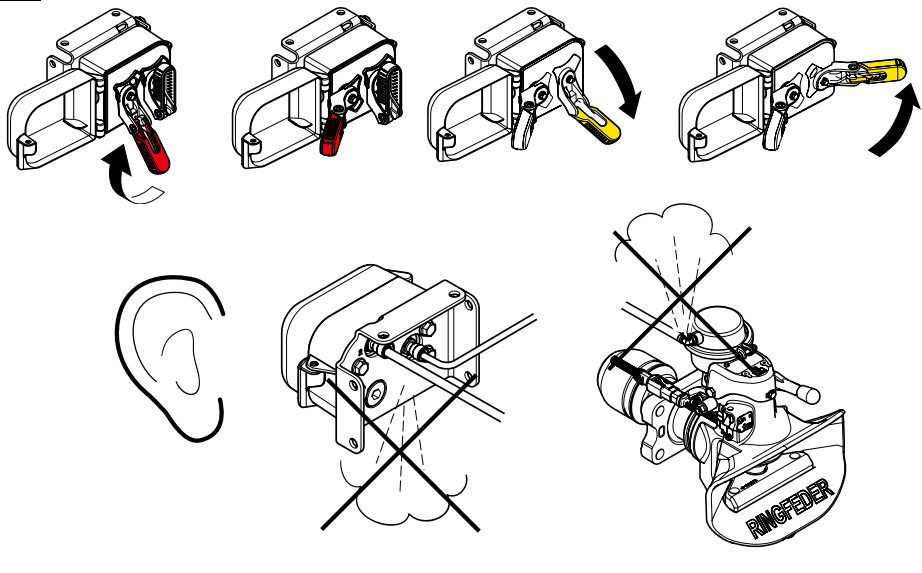
8

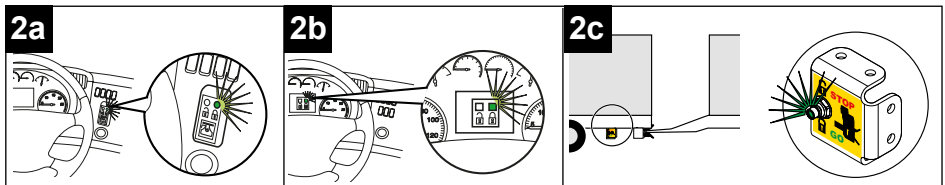
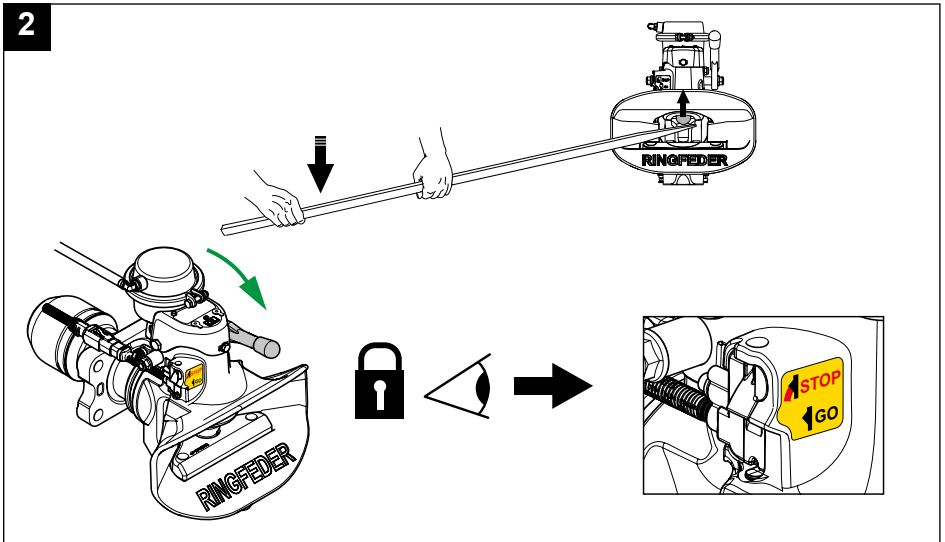
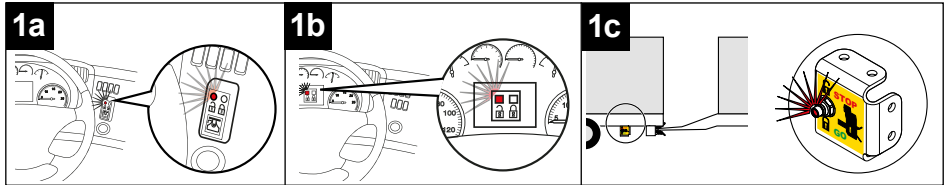
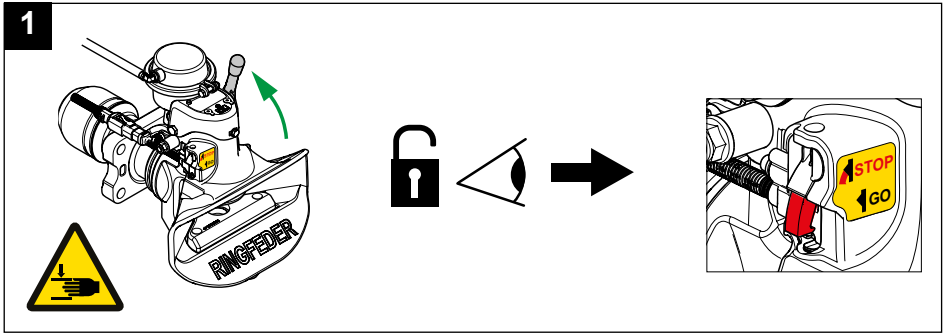


8



8







Produced in a certified company

VBG GROUP TRUCK EQUIPMENT GMBH · Girmesgath 5 · D-47803 Krefeld
www.ringfeder-rf.com

Member of VBG Group