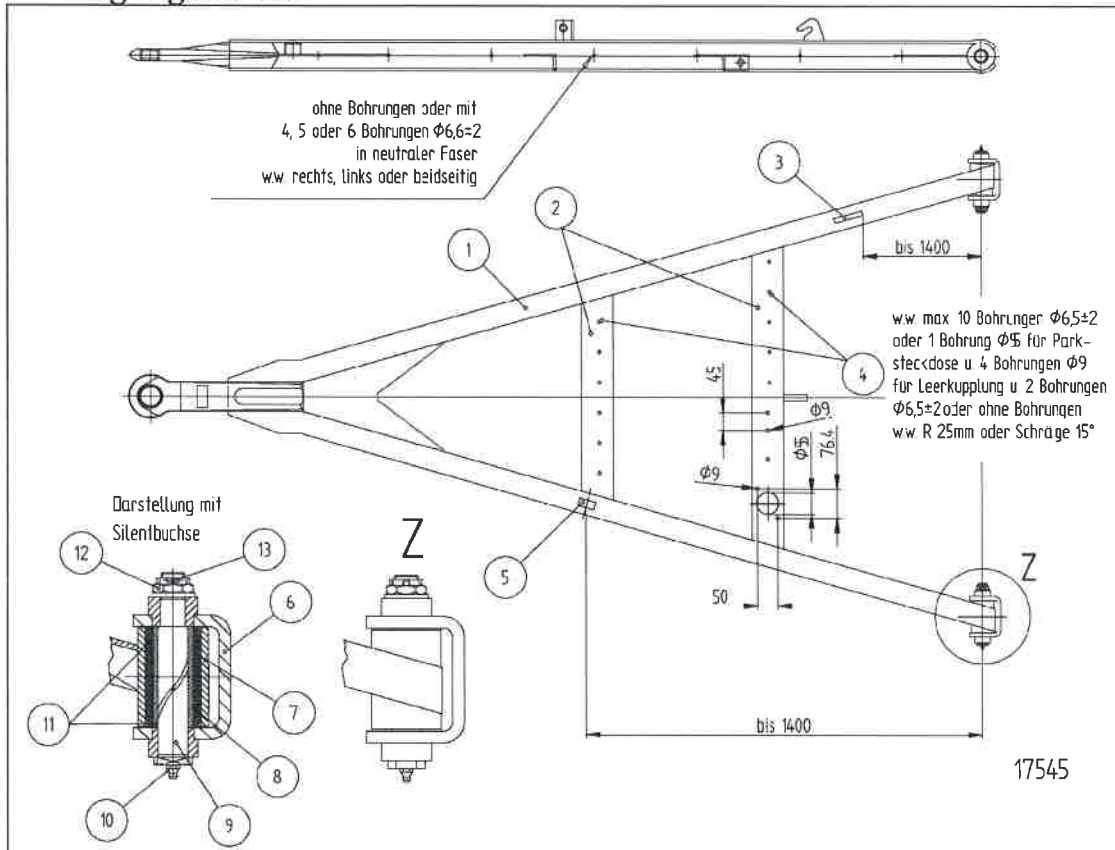


# Montage- und Betriebsanleitung für Zuggabeln Typ: TBZ 27 Genehmigungszeichen: E1\*55R01/07\*3011



## 1. Kenndaten

Zuggabel	: TBZ 27
Max. D-Wert	: 125kN
Max. Vorderachslast	: 12t (Einzelachse)

Beispiel für die Ermittlung des D-Wertes:

$$D = \left( \frac{T \cdot R}{T + R} \right) \cdot g = \left( \frac{22 \cdot 30}{22 + 30} \right) \cdot 9,81 = 124,5 \text{ kN}$$

T= zul. Gesamtgewicht des Zugfahrzeugs in t

R= zul. Gesamtgewicht des Drehschemelhängers in t  
g= 9,81 m/s<sup>2</sup>

## 2. Montage

### Konventioneller Einbau:

Bei konventionellem Einbau ist die Zuggabel (1) im Lagerschuh (6) vertikal frei beweglich. Dazu wird die Kronenmutter (12) des Federbolzens (9) leicht angezogen, um das Spiel zwischen Lagerauge (7) und Lagerschuh zu reduzieren. Ein Splint (13) sichert die Sechskantmutter gegen Lösen. Der Federbolzen ist vor der Inbetriebnahme des Fahrzeuges abzuschmieren (10), danach vor jeder Fahrt oder bei Bedarf.

### Wartungsarmer Einbau:

Ferner kann die Zuggabel in Verbindung mit einer Silentbuchse (11, Stahl/Gummi) wartungsarm montiert werden. Die Schmierung des Federbolzens entfällt, weil ein Verspannen der Silentbuchse im Lagerschuh die vertikale Beweglichkeit allein im Silentblock ermöglicht. Dazu ist die Kronenmutter mit etwa 400-500 Nm anzuziehen und ebenfalls mit einem Splint gegen Lösen zu sichern. Der zul. vertikale Schwenkwinkel der Zuggabel beträgt ± 20°, da andernfalls eine Schädigung der Gummischicht (8) eintritt. Die Silentbuchse darf aus diesem Grund nicht in Verbindung mit einer Zuggabelabsenkeinrichtung wartungsarm eingebaut werden. Vor dem Einbau ist der Federbolzen zur Vermeidung von Kontaktkorrosion mit Schmierfett zu

benetzen. Eine Schmierung der Zugöse wird nicht empfohlen.

## 3. Anbauteile

Für die Anbringung von Anbauteilen können die Querstreben (2) der Zuggabel mit Bohrungen (4) ausgestattet und zusätzlich auf die Längsstreben Laschen (5) oder Haken (3) angeschweißt.

Die Haken und Laschen sind mit einer ringsum verlaufenden Kehlnaht (a=3mm) auf der Profilmittte der Längsstrebe zu verschweißen. Sie können entweder rechts, links oder beidseitig angebracht werden. Darüber hinaus kann man geklemmte Halter verwenden, sofern keine weiteren Bohrungen oder sonstige Veränderungen an der Gabel vorgenommen.

## 4. Höheneinstelleinrichtung

Die Höheneinstelleinrichtung ist unter Beachtung von Punkt 3. so anzubringen, daß die vorgeschriebene Wirkungsweise nach Richtlinie ECE R55 erfüllt wird (Bodenfreiheit der ungekuppelten Zuggabel muß vorhanden sein).

## 5. Bemerkungen

Die Zuggabeln sind entsprechend der jeweils verwendeten Zugöse mit den dafür vorgesehenen Anhängerkupplungen zu kombinieren. Abweichungen von dieser Montage und Betriebsanleitung sind nur mit Genehmigung des Herstellers gestattet. Die Aufbaurichtlinien des Fahrzeugherstellers sind zu beachten.

## 6. Beschädigung

Beschädigte/deforierte Zuggabeln müssen ersetzt werden. Eine Reparatur ist nicht zulaässig.