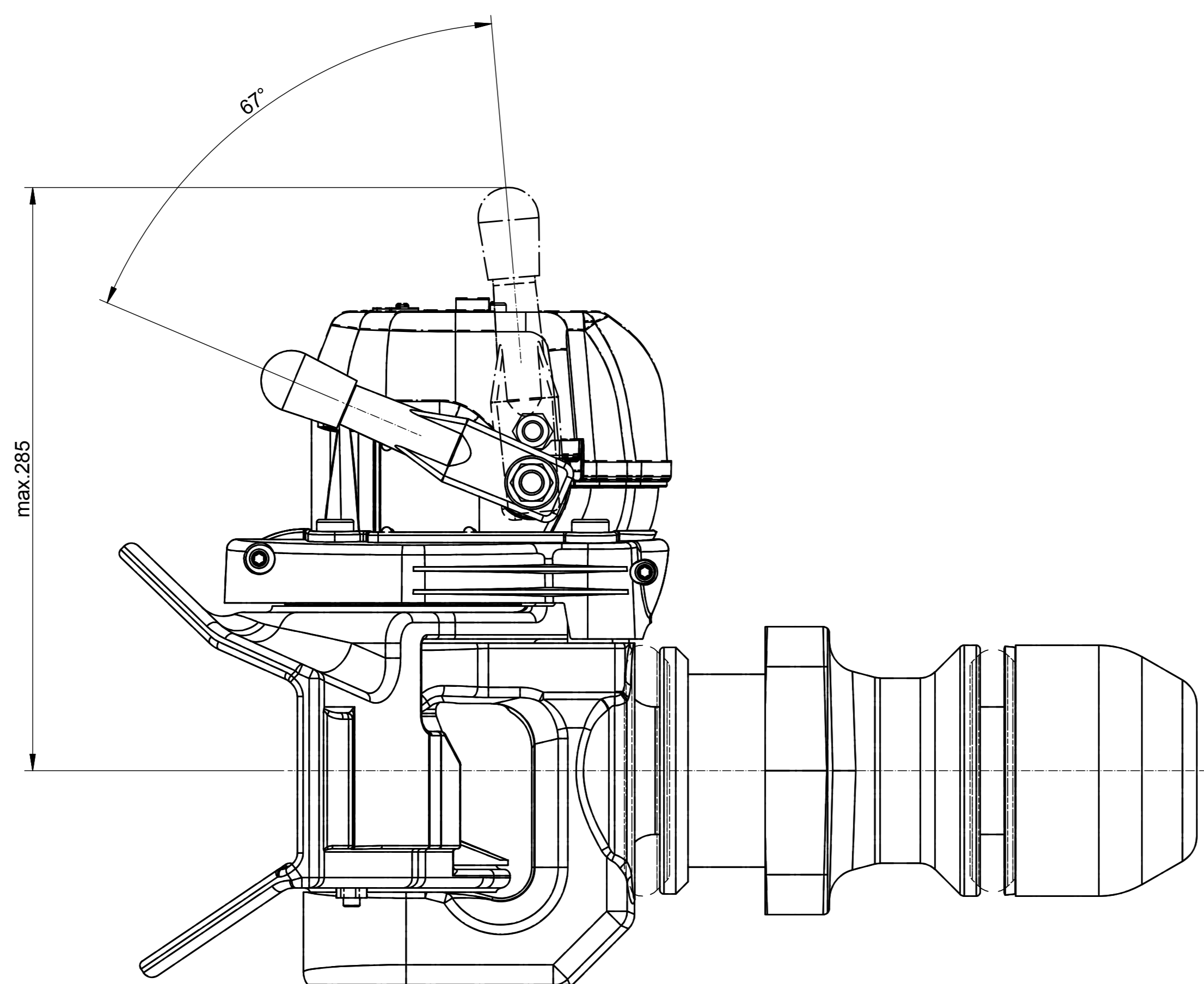
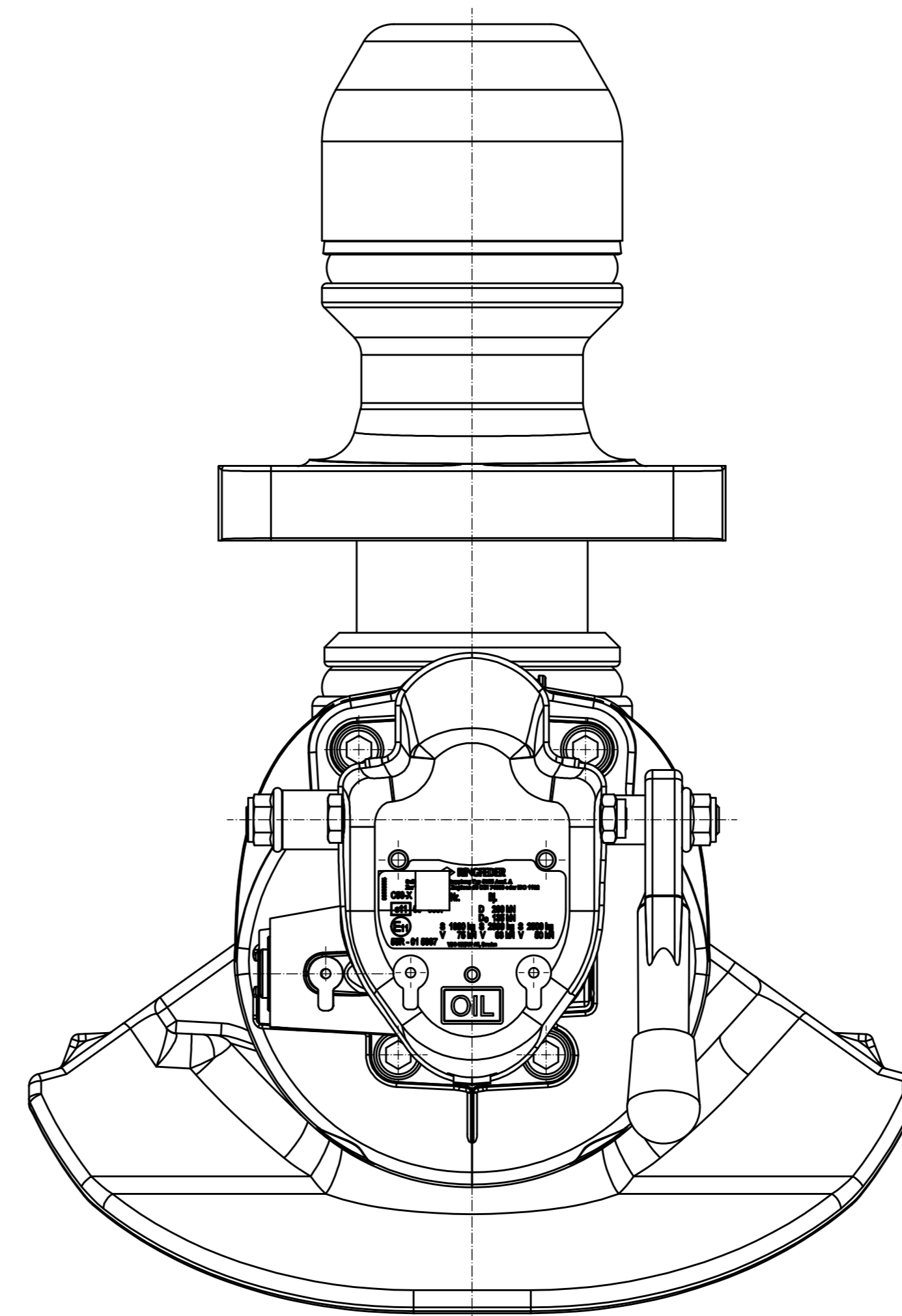
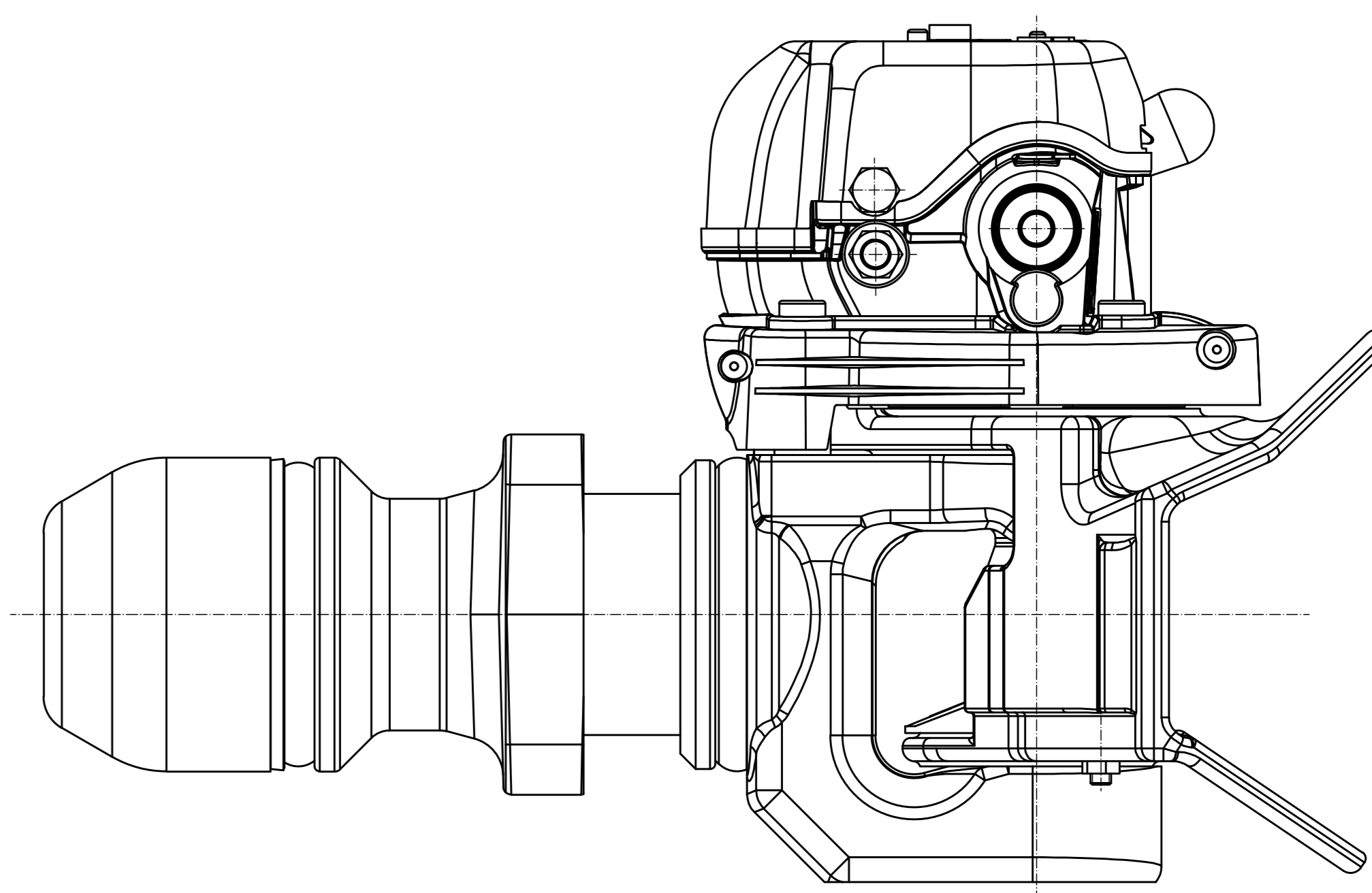
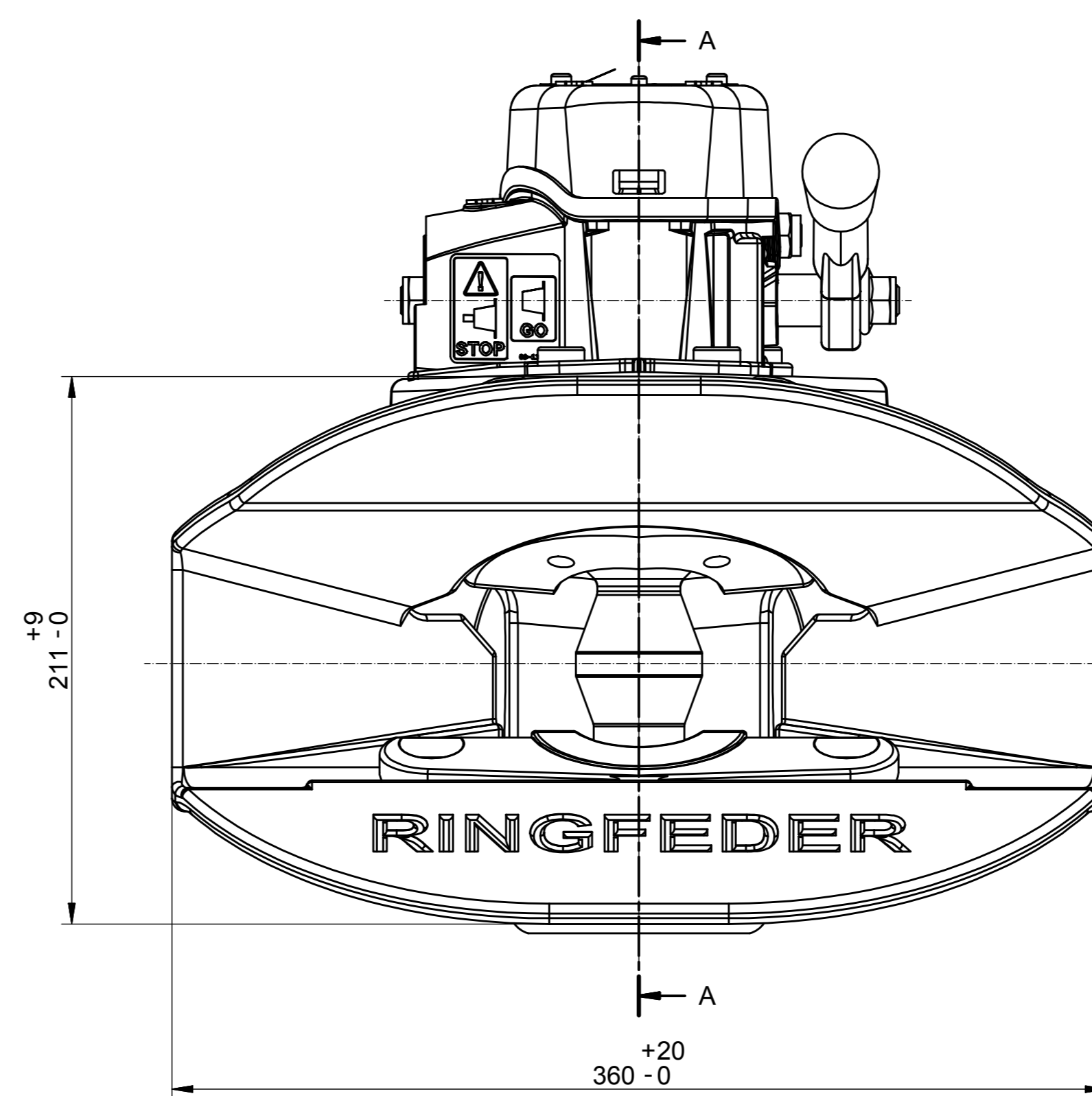
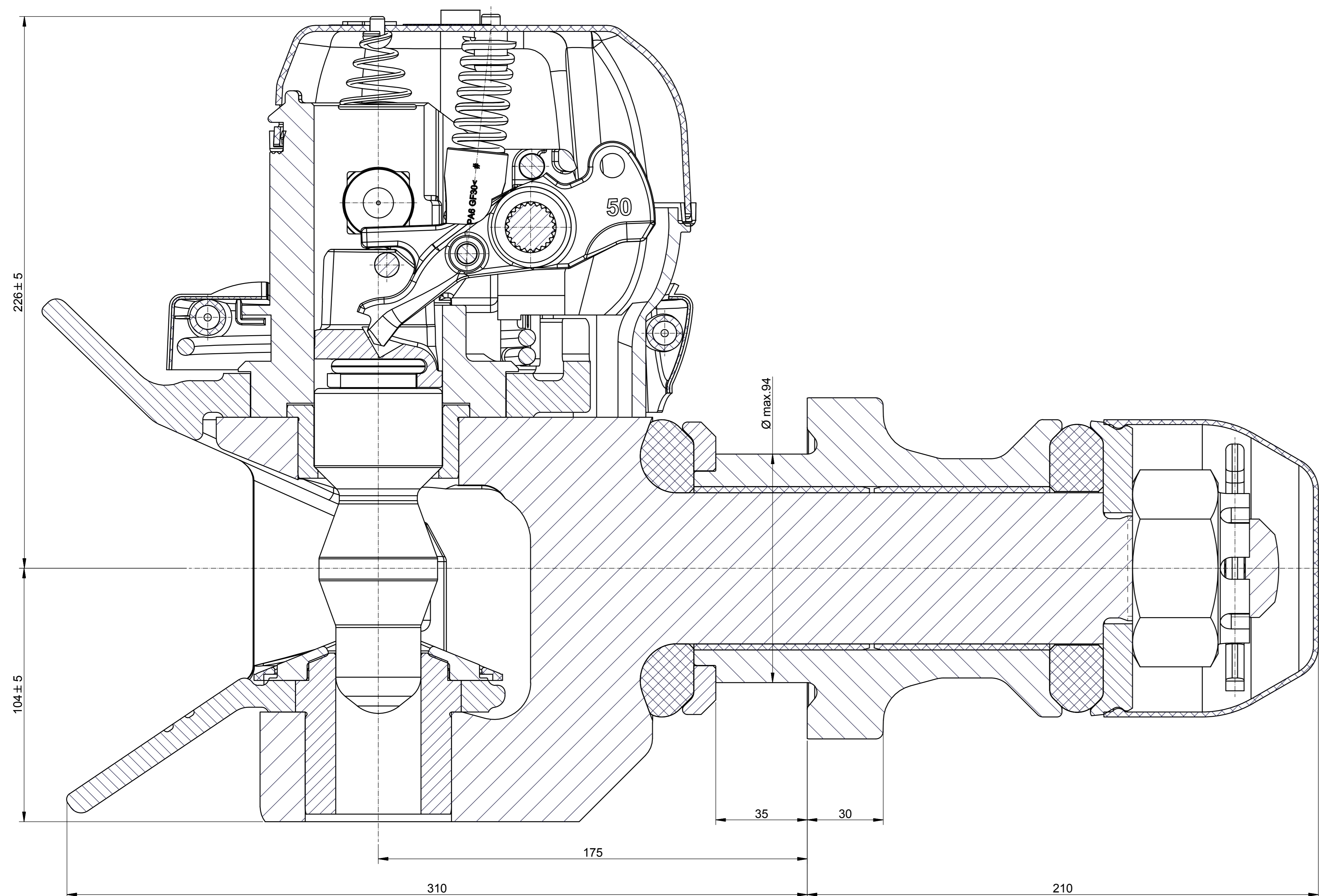


A-A (1:1)



		Selbsttätige Bolzenkupplung Typ 5055 Auf. A Zur Verbindung mit Zugösen 50 DIN 74053 oder ISO 1102		
		C50-X	Fabr.-Nr.	Bj.
011	00 - 5997	S 1000 kg V 75 kN	S 2000 kg V 63 kN	S 2500 kg V 50 kN
E11	55R - 01 5997	VBG GROUP AB, Sweden		

Klasse gemäss ECE 55-01:  
Class according to ECE 55-01:

Nur zur Verbindung mit Zugösen:

Only suitable for connection with drawbar eyes:

Winkelausschläge der Zugöse D50:  
angles of drawbar eye D50:

nicht genormte, selbsttätige Bolzenkupplung C50-X  
non standard automatic drawbar coupling C50-X

D50 gemäss Richtlinie 94/20 EG oder ECE 55-01 sowie Zugösen 50 DIN 74053 und Zugösen nach ISO 1102 sowie Schwerlast-Zugösen 50mm (Ringfeder Best. Nr. 6991394 oder baugleiche)  
D50 in accordance with the directive 94/20 EC or ECE 55-01 and drawbar eyes 50 acc. to DIN 74053 or acc. to ISO 1102 and heavy duty drawbar eyes 50mm ( Ringfeder order no. 6991394 or equal)

horizontal: ± 110°  
vertikal: ± 20°  
axial: ± 360° bei einem Mindest-Drehmoment von 100 Nm  
if using minimum tightening torque of 100 Nm

		03.07.2014	HBH	11804	h
		14991058	RB	RB	RB
A0	1:2	15.02.2013	RB	RB	RB
Automatic drawbar coupling Selbsttätige Bolzenkupplung Type 5055 A		14991058-info			